

# Waypole

Installation

FRANÇAIS



enel  way

# Table des matières

<b>1. But</b>	<b>3</b>
<b>2. Domaine d'application</b>	<b>3</b>
<b>3. Définitions/Abréviations</b>	<b>3</b>
<b>4. Outillage</b>	<b>4</b>
<b>5. Matériels fournis par le fabricant</b>	<b>5</b>
<b>6. Déballage</b>	<b>6</b>
<b>7. Plot béton</b>	<b>8</b>
<b>8. Installation</b>	<b>9</b>
8.1. Avertissements	9
8.2. Vue éclatée	10
8.3. Préd disposition borne	11
8.4. Positionnement de la borne sur place	14
8.5 Câblage alimentation et mise à la terre	16
8.6. Dernières opérations d'installation	19
<b>9. Opérations finales</b>	<b>20</b>
<b>10. Caractéristiques de la pole station</b>	<b>21</b>
<b>Appendice A</b>	<b>23</b>
<b>Appendice B</b>	<b>24</b>
<b>Appendice C</b>	<b>25</b>



**ATTENTION :** L'utilisation sécuritaire de l'appareil n'est garantie que si les instructions ci-après sont rigoureusement respectées. Par conséquent, il est impératif de conserver soigneusement ces instructions. L'installation, ainsi que toute autre intervention sur les stations en service, doit être effectuée par un technicien spécialisé ou un professionnel qualifié conformément aux contraintes techniques et de sécurité.

## 1. But

Le but de ce document est celui de décrire les différentes étapes de l'installation de l'appareil dénommé borne Enel X Way Waypole™.

## 2. Domaine d'application

Est utilisé pour documenter les opérations d'installation de cet appareil dans le cadre du système de recharge pour véhicules électriques.

## 3. Définitions/Abréviations

<b>PI</b>	CONSIGNES D'INSTALLATION (Le présent document)
<b>Diff.</b>	INTERRUPTEUR DIFFÉRENTIEL
<b>MT</b>	INTERRUPTEUR MAGNÉTO-THERMIQUE

## 4. Outillage

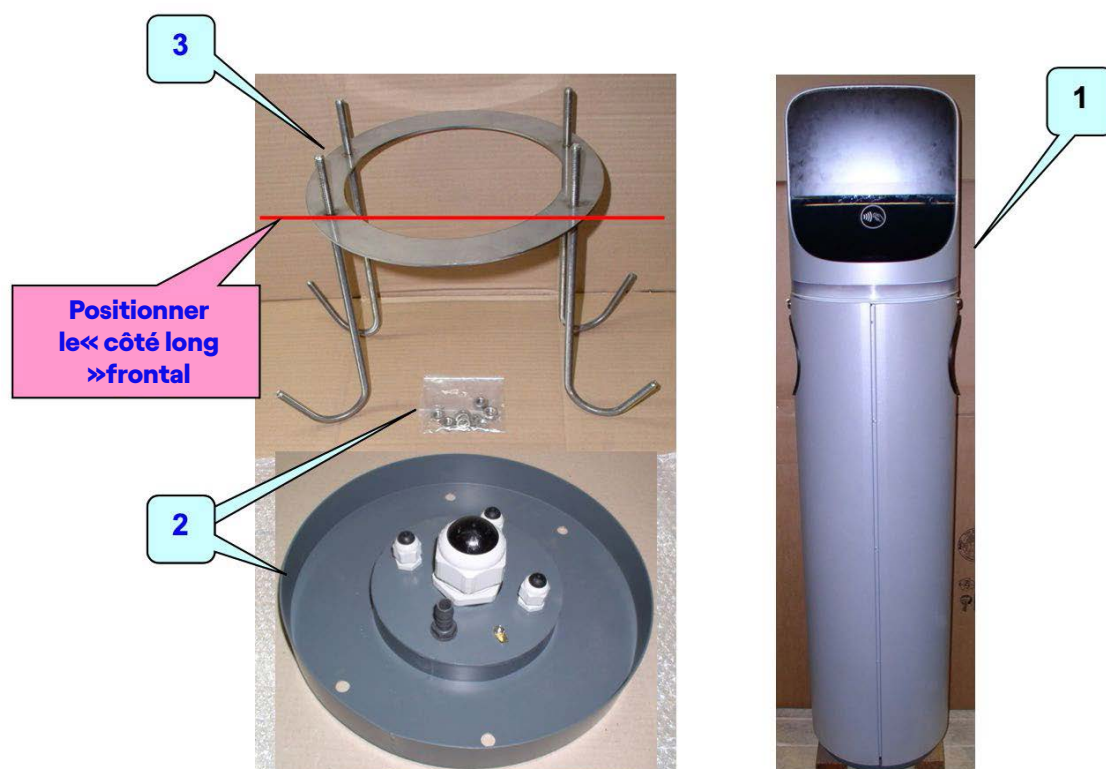
La personne chargée de l'ancrage au sol de la borne et de son raccordement électrique au réseau d'alimentation doit au moins posséder l'outillage suivant:

OUTIL	DIMENSION	UTILISATION
Clé à douille pour vis TH longue	13 mm	Bornes d'alimentation 400 Vca + terre
Clé à douille pour vis TH	17 mm	Écrous pour fixation des griffes
Clé mâle (ou « Allen »)	3 mm	Capots
Clé mâle (ou « Allen »)	4 mm	Protection lexan
Clé mâle (ou « Allen »)	5 mm	Fixation platine métallique serre-câble
Clé à fourche	22 mm	Presse-étoupes petits
Clé à fourche	55 mm	Presse-étoupes grands

## 5. Matériels fournis par le fabricant

Le tableau suivant donne la nomenclature des matériels fournis par le fabricant pour chaque « pole station » à utiliser pour l'installation.

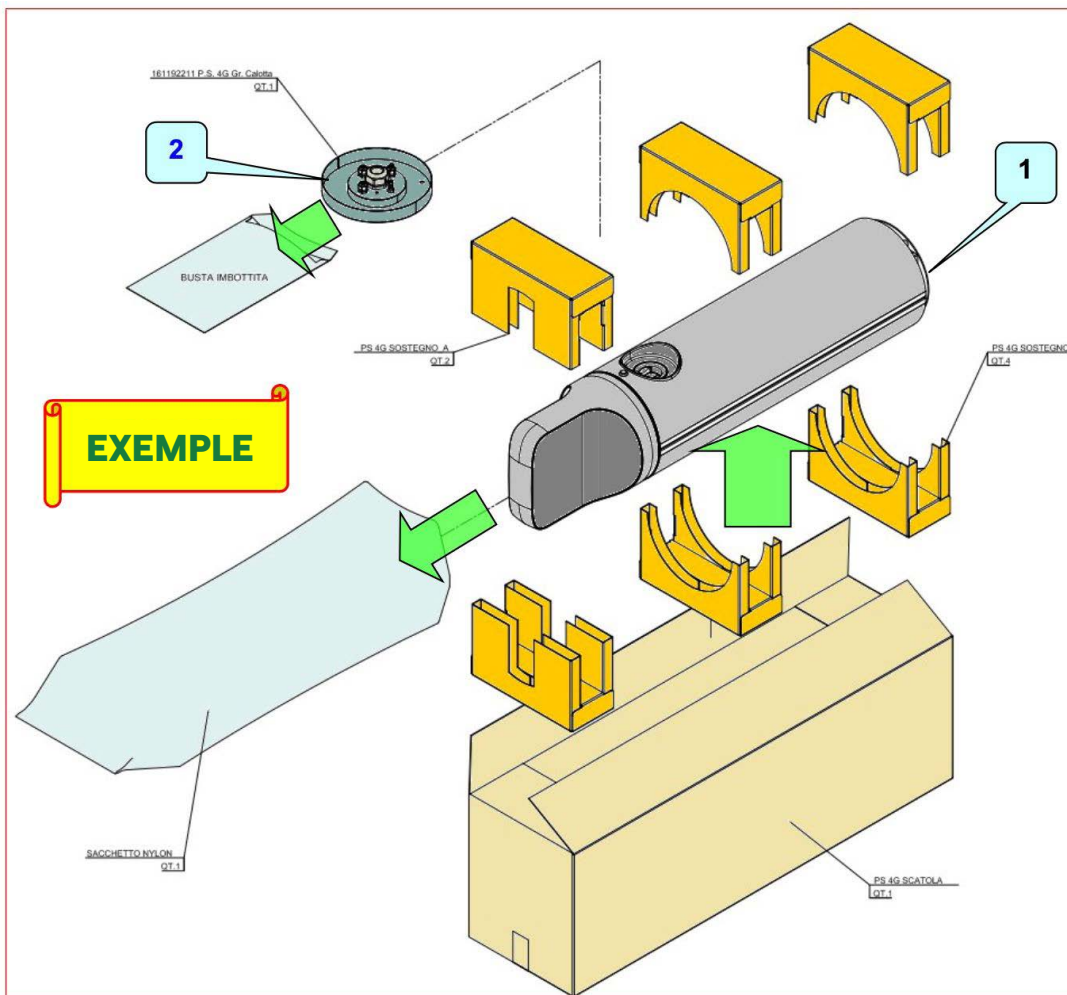
REP.	RÉFÉRENCE	DÉSIGNATION	Q.TÉ.
<b>1</b>	467015221	P. S. 4G Enel TRI TRI	1
	467015231	P. S. 4G Enel MONO TRI	1
	467015371	P. S. 4G Enel TRI TRI Siemens	1
	467015381	P. S. 4G Enel MONO TRI Siemens	1
	467015391	P. S. 4G Enel MONO MONO Siemens	1
	467015401	P. S. 4G Enel MONO TRI	1
<b>2</b>	161192211	P. S. 4G Calotte	1
<b>3</b>	161107391	Platine avec griffes	1



## 6. Déballage

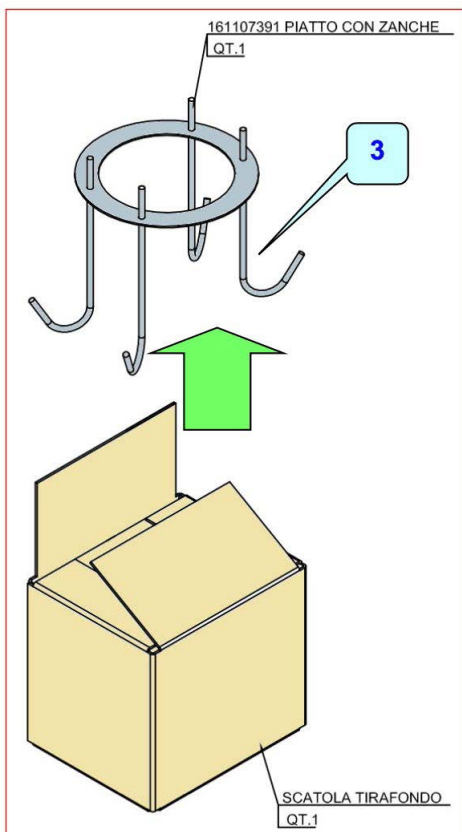
Extraire la borne de son emballage (sa caisse carton) en retirant les protecteurs de carton, puis la positionner verticalement sur le sol en veillant à ne pas l'endommager.

Extraire aussi le matériel auxiliaire accompagnant la borne, nécessaire à l'installation, et le conserver soigneusement sur place jusqu'à son utilisation.



*Emballage principal*

Extraire la plaque avec les griffes de l'emballage.

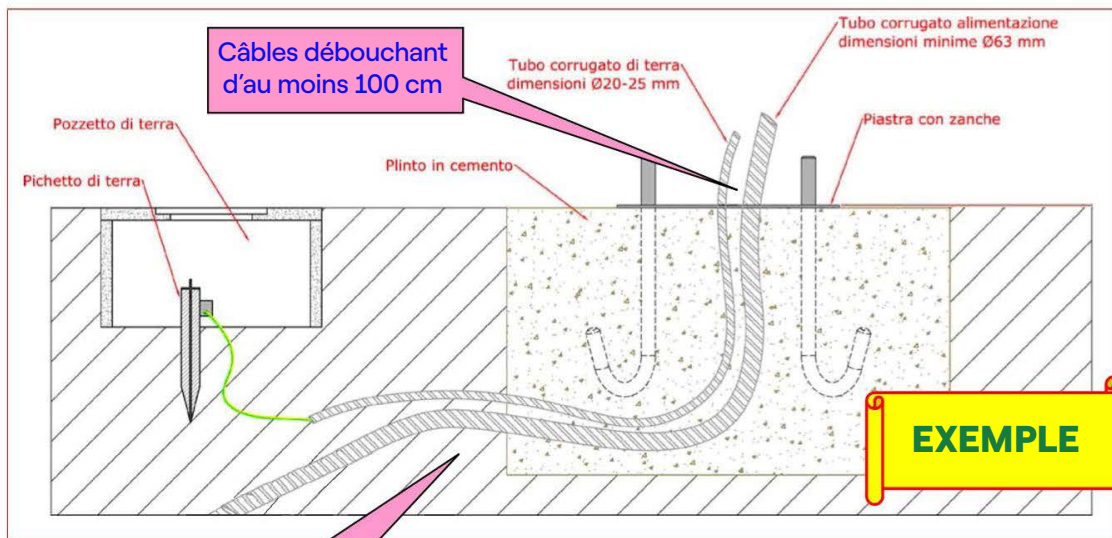


*Plaque avec griffes*



**NOTE :** Cette opération devra être logiquement effectuée bien avant le déballage de la borne et à temps pour l'exécution des travaux de génie civil.

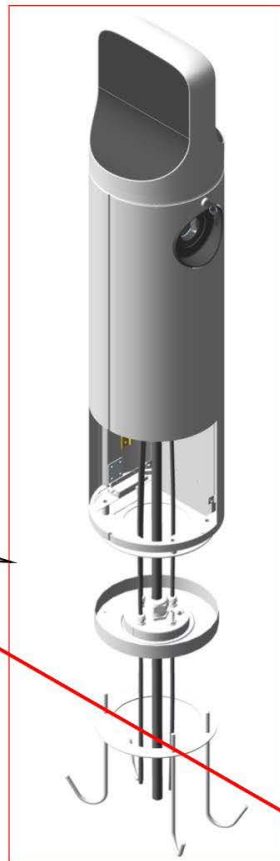
# 7. Plot béton



## Zone plot béton en coupe

Le plot béton doit se trouver à une distance d'au moins un mètre de murs et d'obstacles par rapport aux faces latérales de la borne (les côtés recevant les prises)

Positionner la borne sur les griffes avec le « côté long » frontal




**NOTE :** Voir aussi appendice A.

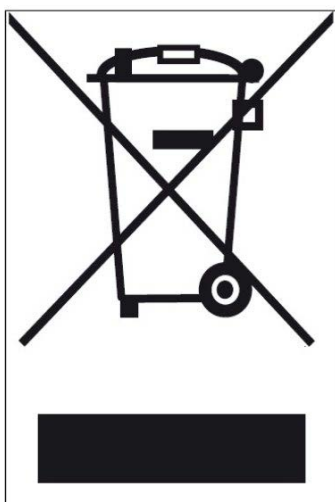


## 8. Installation

### 8.1. Avertissements

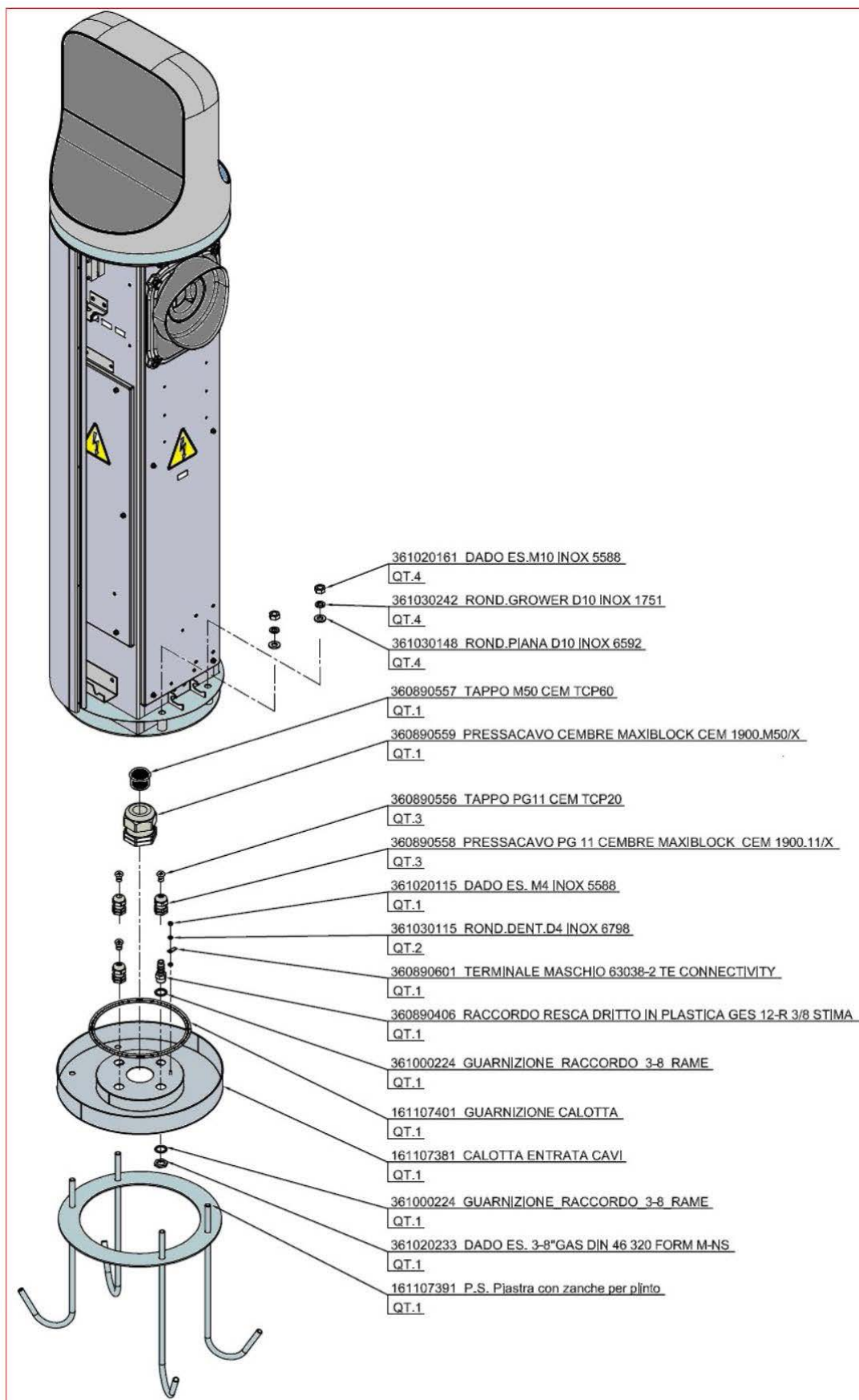


 **ATTENTION :** Toutes les opérations décrites dans la présente notice doivent être effectuées hors tension, qu'il y a lieu de vérifier selon les procédures prévues par les normes en vigueur.



## 8.2. Vue éclatée

Voici la vue éclatée de la borne prédisposée à l'installation.

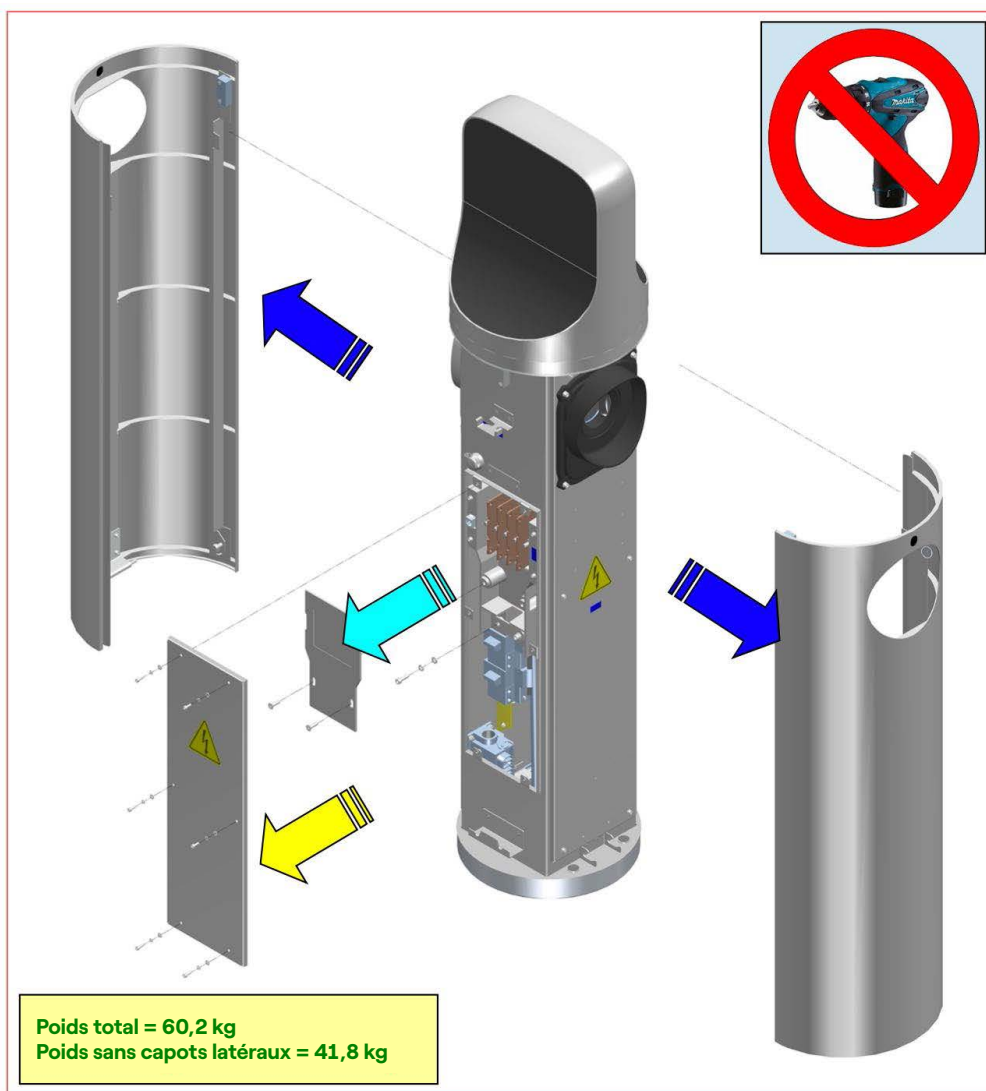


## 8.3. Prédisection borne

Après avoir déballé la borne et une fois celle-ci positionnée verticalement sur le sol en veillant à ne pas l'endommager, il faut la prédisectionner à l'installation.

**Enlever les pellicules transparentes de protection des adhésifs apposés sur les parties avant et arrière de la tête.**

Démonter d'abord les deux capots latéraux (flèches bleues) en ouvrant la serrure avec la clé, puis dévisser la façade (flèche jaune) et enfin dévisser la protection en « lexan » (flèche bleu ciel).

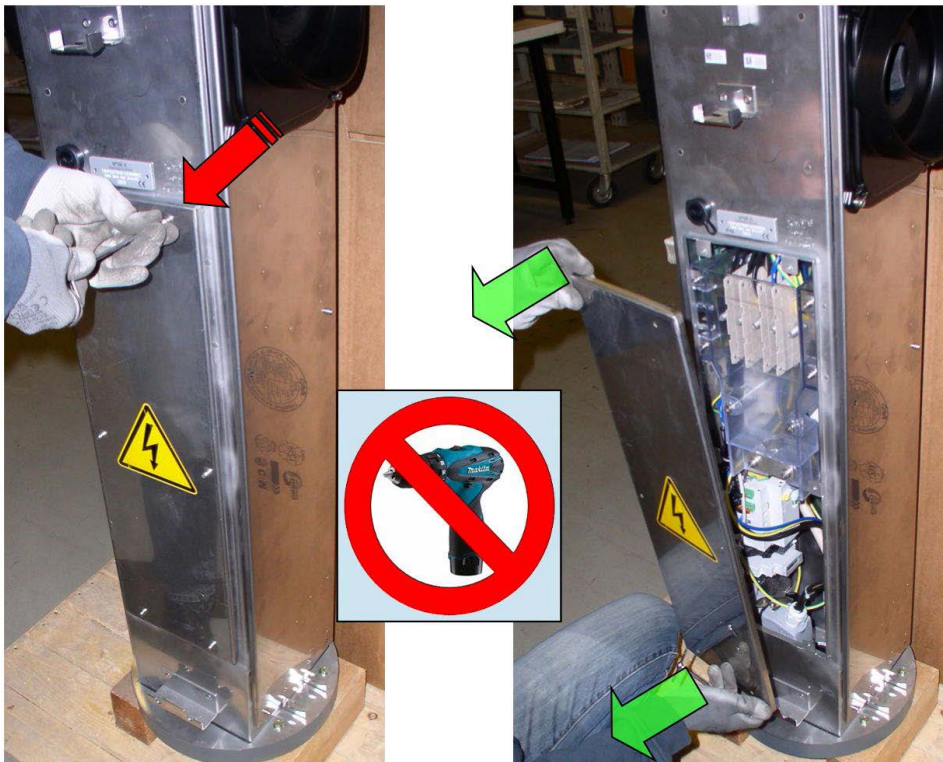


**NOTE :** La séquence indiquée est représentée sur les images ci-après montrant à titre d'exemple les opérations à réaliser effectuées en usine.

Ouvrir les deux capots latéraux à l'aide de la clé, puis les poser en position verticale sur une surface appropriée tout en s'assurant qu'ils ne sont pas en équilibre précaire.

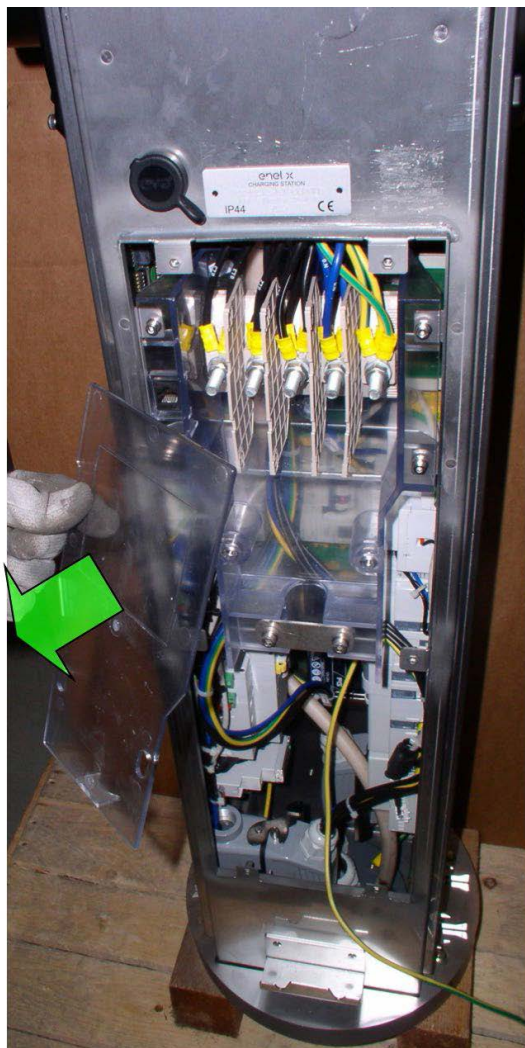
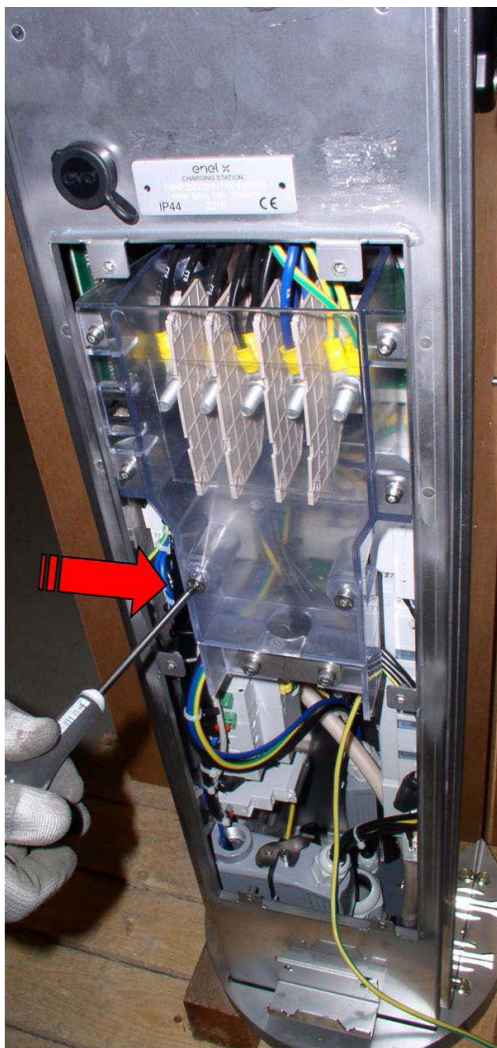


Dévisser les 6 vis de la façade à l'aide d'un tournevis (ne pas utiliser une visseuse) et la mettre de côté.





Dévisser la protection en « lexan » du bornier et la ranger avec les vis en un endroit sûr.



## 8.4. Positionnement de la borne sur place

### EXEMPLE

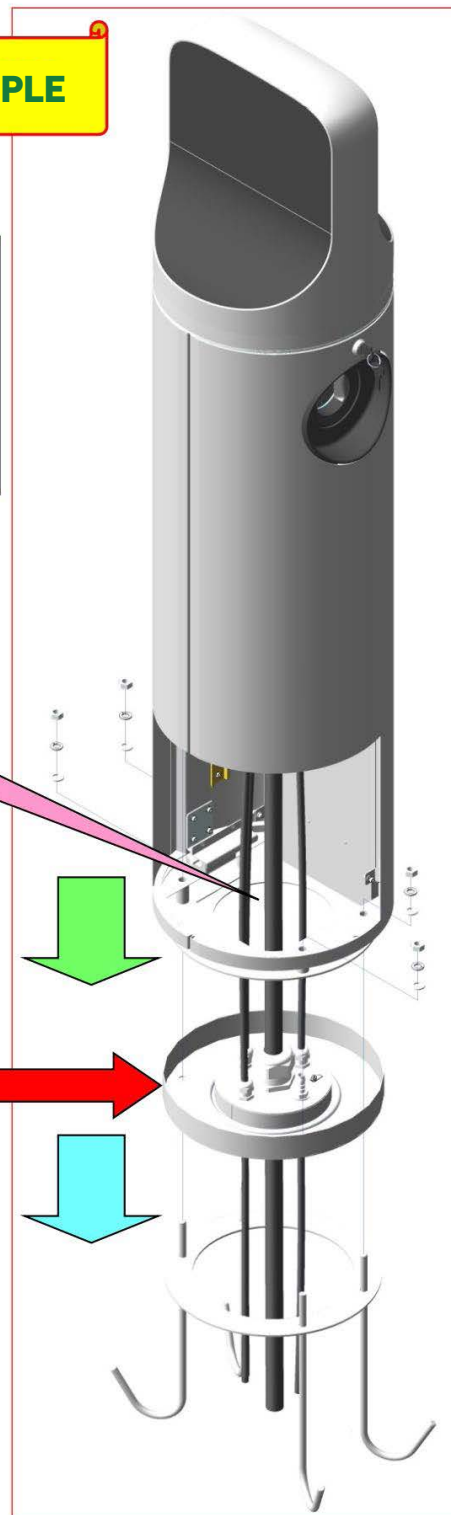
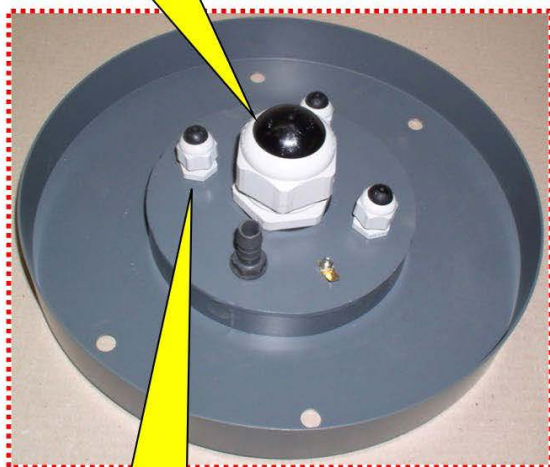
Poser la calotte (dans le sens indiqué) sur la plaque avec griffes en faisant coïncider les 4 trous avec les 4 goujons (flèche bleu ciel).

Poser la borne sur la plaque avec griffes surmontée de la calotte (dans le sens indiqué) en faisant coïncider les 4 trous avec les 4 goujons (flèche verte).

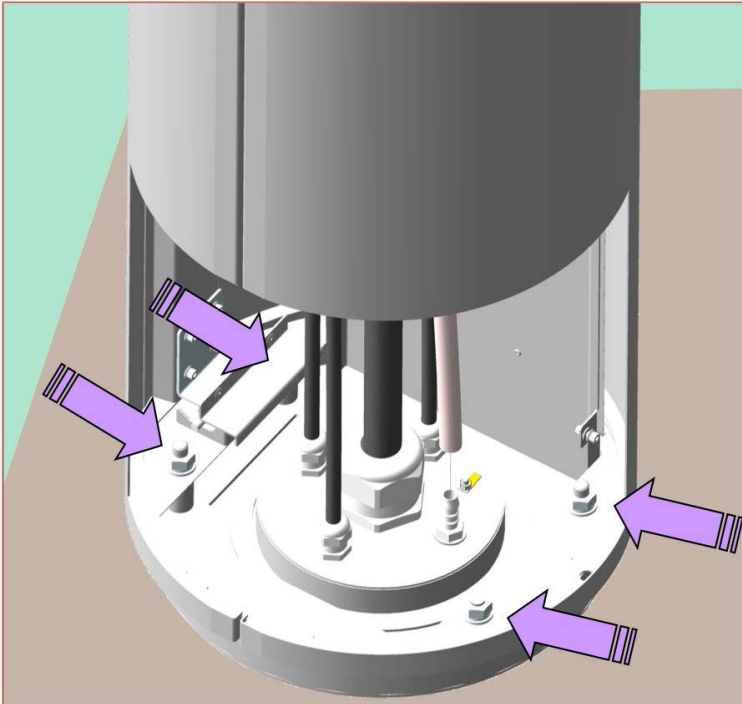
Faire attention à l'introduction des tronçons de câble.

Passage du câble d'alimentation depuis l'extérieur

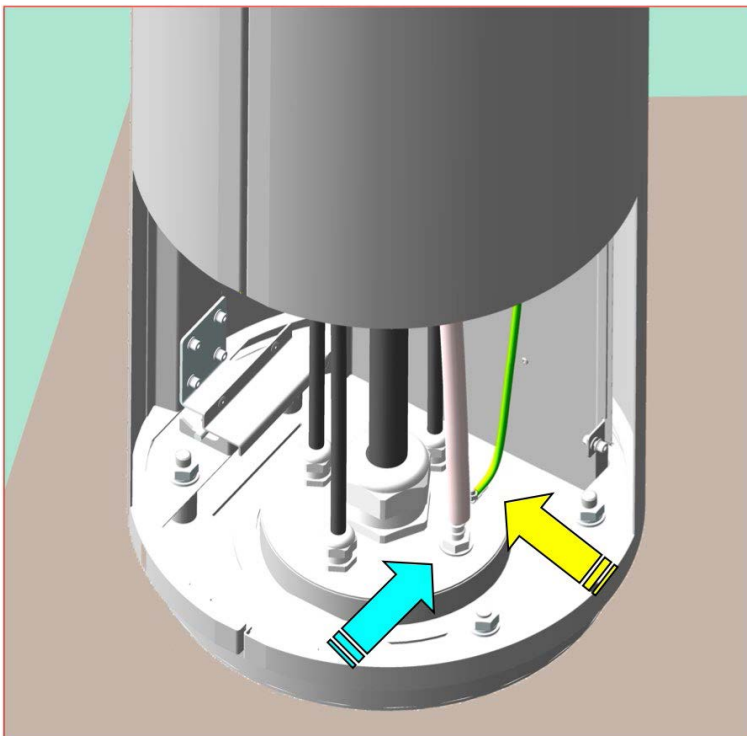
Exemple passage du câble de terre depuis l'extérieur



Prévoir des rondelles et des boulons (x 4) pour l'ancrage au sol, puis procéder aux opérations (flèches violettes).



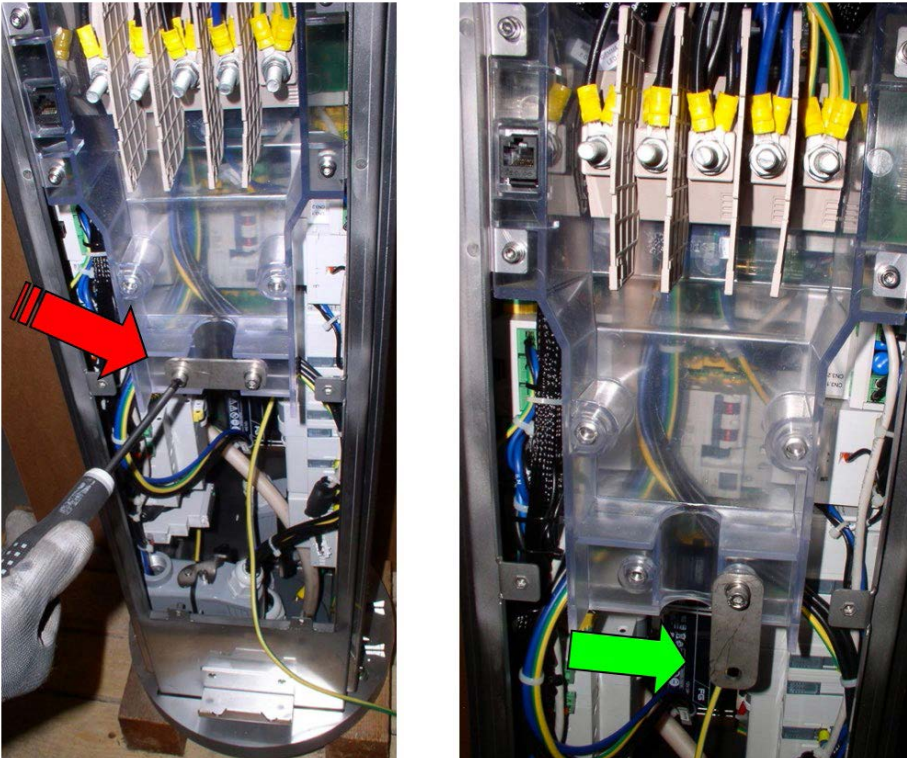
Enfin, introduire le tube de drainage dans le raccord tétine droit (flèche bleu ciel) et le câble de terre « volant » dans la cosse « Faston » prédisposée (flèche jaune).



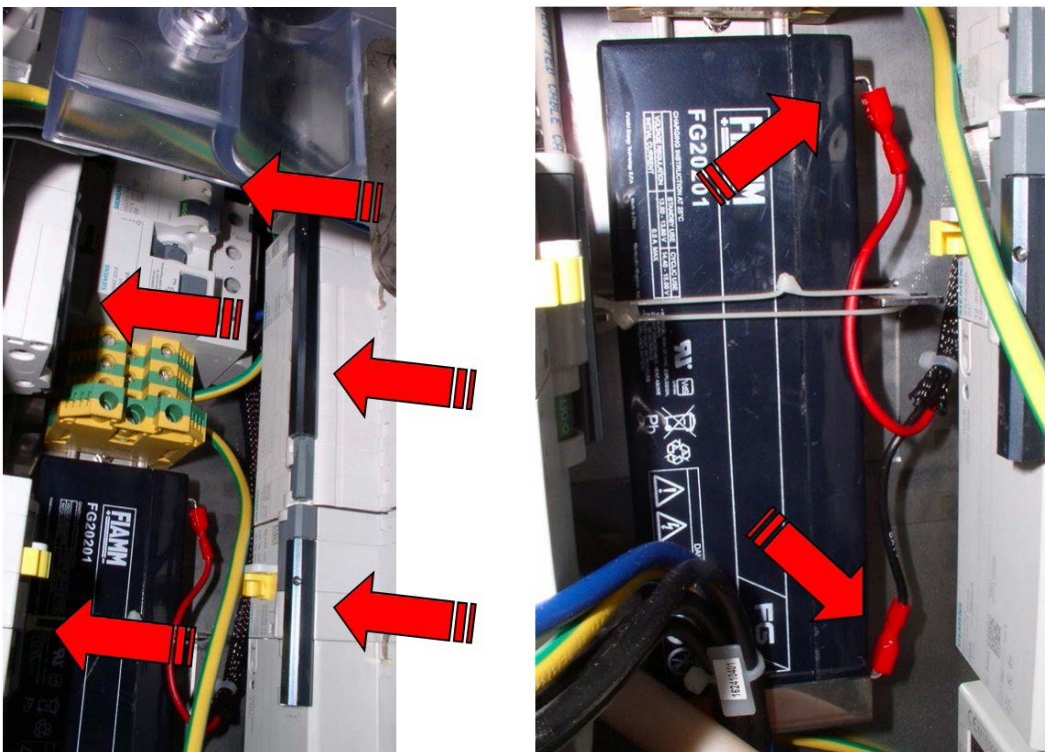


## 8.5 Câblage alimentation et mise à la terre

Dévisser d'un seul côté la platine de serrage métallique.



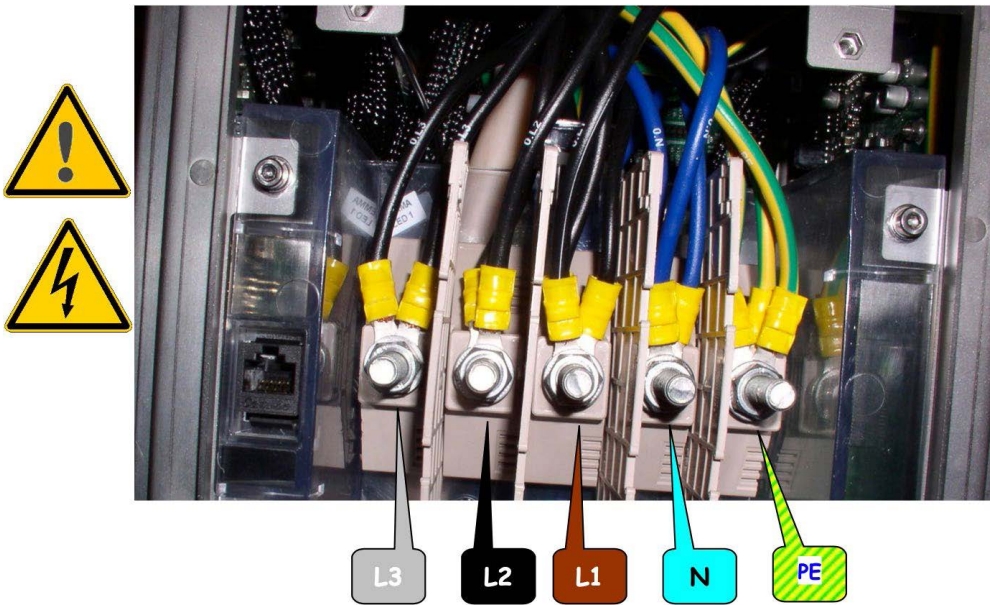
Armer les 6 interrupteurs (magnéto-thermiques et différentiels) et effectuer le raccordement de la borne de la batterie.



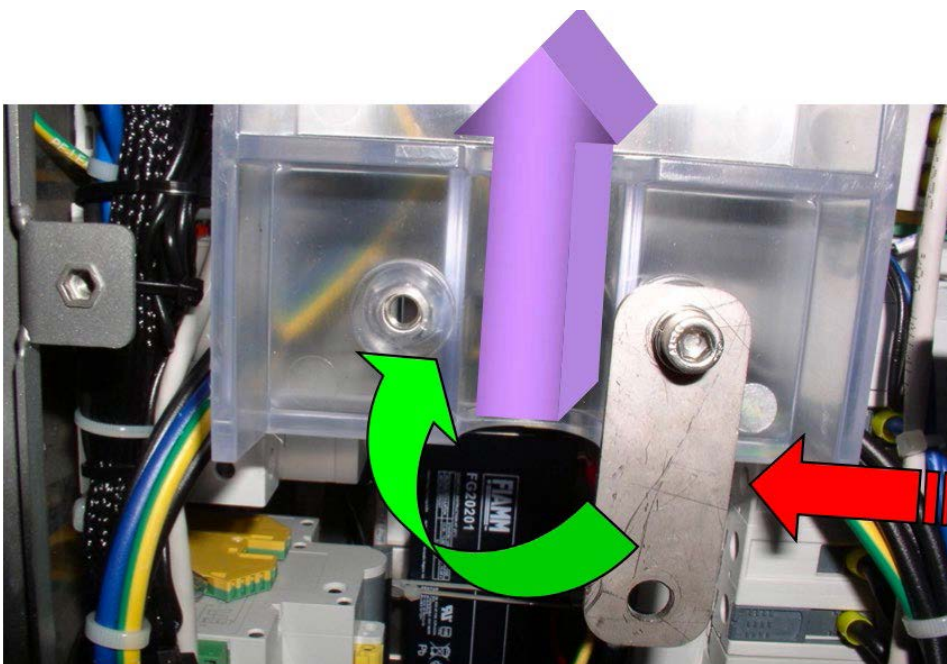


**ATTENTION :** Toutes les opérations décrites dans la présente notice doivent être effectuées hors tension, qu'il y a lieu de vérifier selon les procédures prévues par les normes en vigueur.

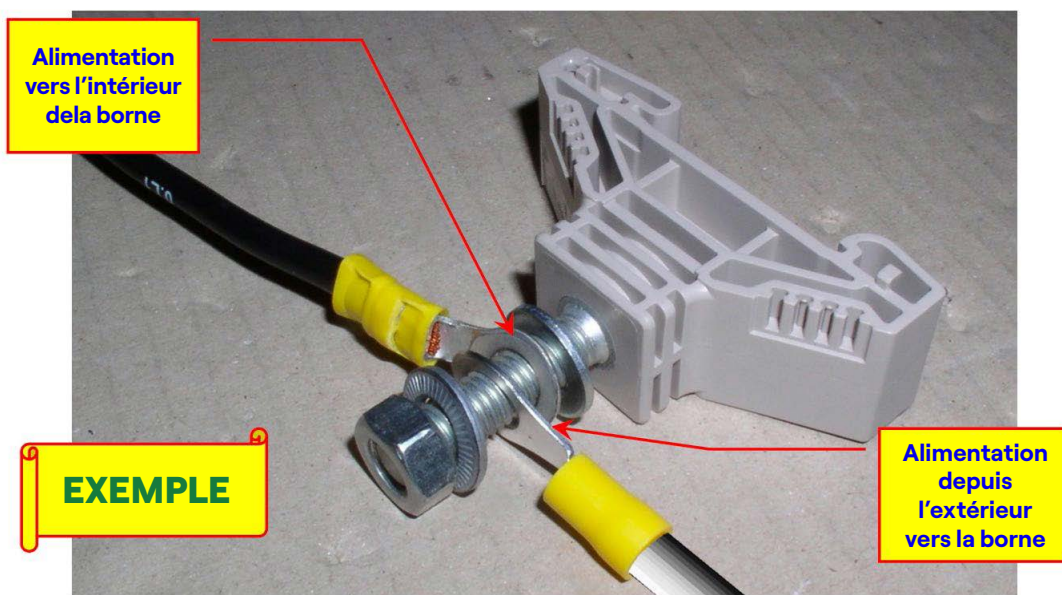
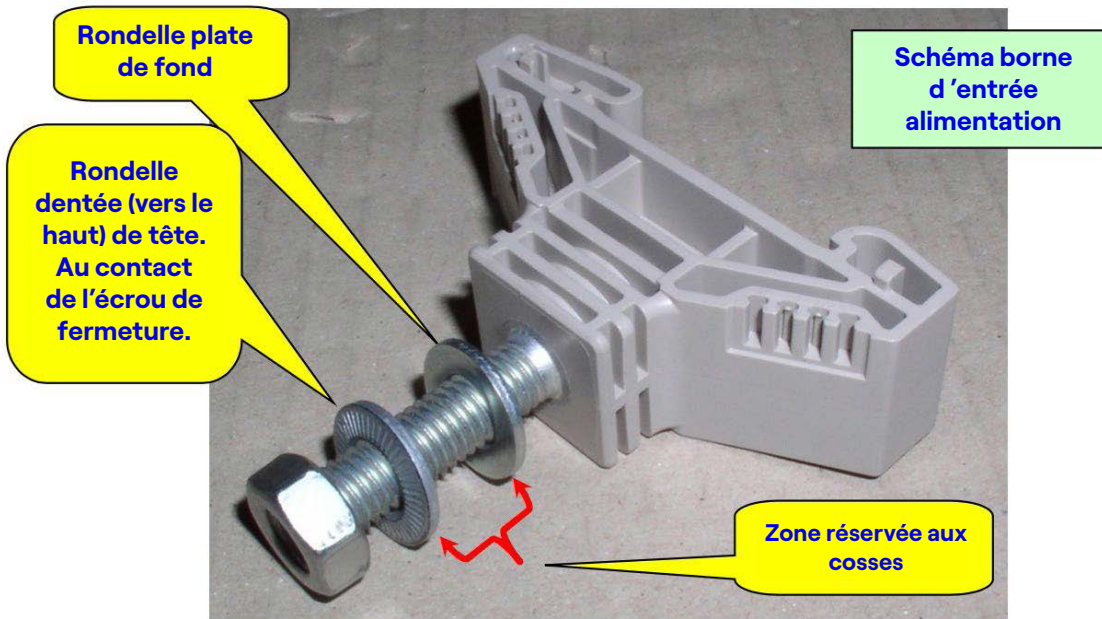
Après avoir prédisposé le câble d'alimentation (voir appendice B) et la mise à la terre principale (avec la cosse à oeillet pour vis M8), effectuer le raccordement avec le bornier.



Le câble doit passer dans le sens indiqué par la flèche violette pour pouvoir être ensuite bloqué par la platine métallique (flèche rouge).



Chaque borne doit être raccordée comme le montre les figures ci-dessous.

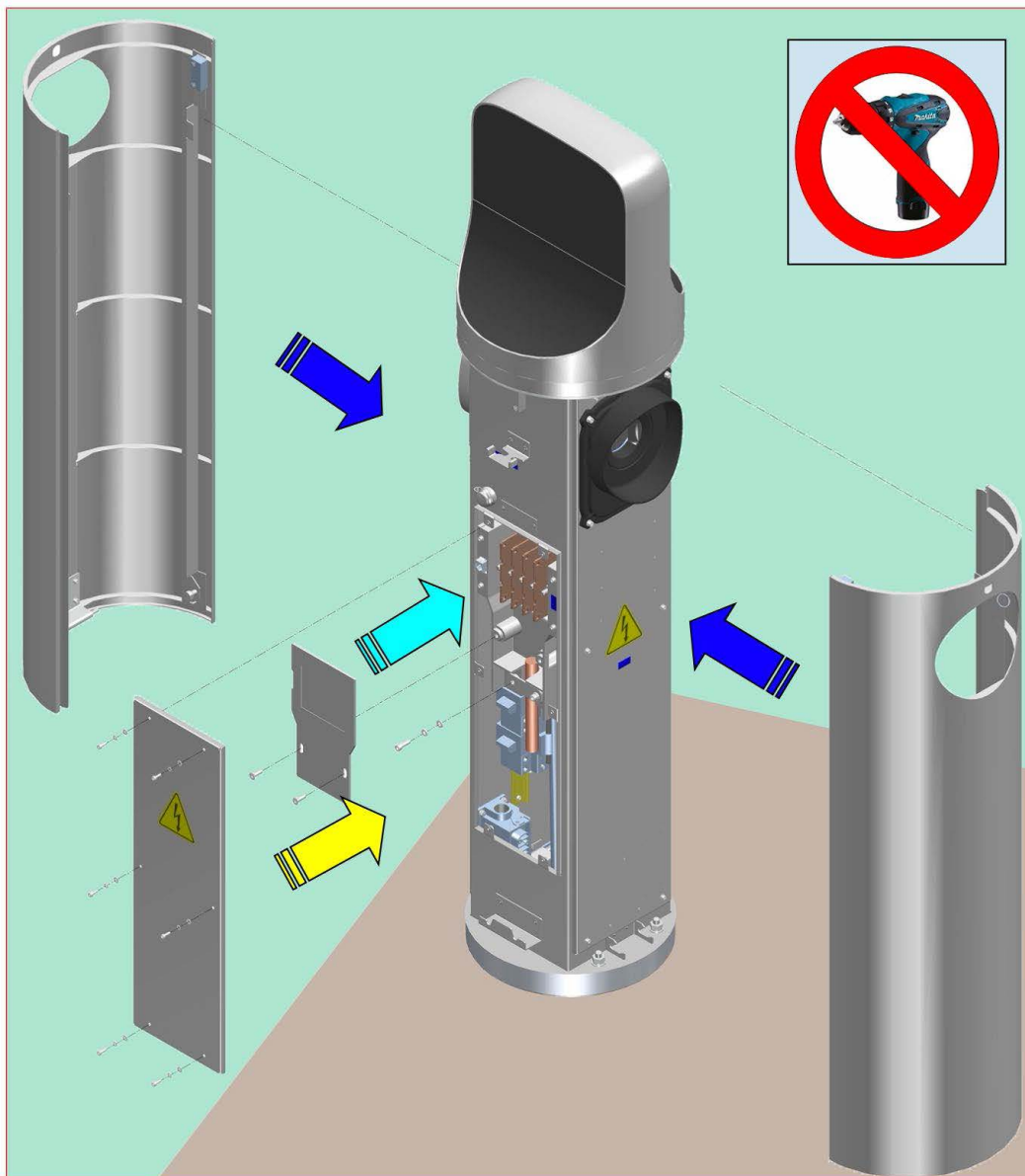


Utiliser une clé à tube longue pour pouvoir serrer au mieux les boulons à un couple minimum de 6 Nm.



## 8.6. Dernières opérations d'installation

- > Remonter la protection transparente en « lexan » (flèche bleu ciel).
- > Revisser la façade en faisant attention au câble de terre (flèche jaune).
- > Replacer les capots latéraux et les fermer à clé (flèches bleues).
- > Conserver la clé selon les procédures établies.



Résultat des opérations de fermeture.



## 9. Opérations finales

Une fois les opérations terminées, il faut:

- > vérifier l'ancrage et la fermeture corrects de l'appareil;
- > vérifier l'efficacité de fonctionnement de l'appareil;
- > récupérer tout l'outillage utilisé et le ranger soigneusement;
- > récupérer et éliminer les déchets éventuels;
- > laisser l'environnement dans l'état dans lequel il se trouvait avant l'installation.



# 10. Caractéristiques de la pole station

## ALIMENTATION

<b>TENSION</b>	400 Vac triphasée
<b>FRÉQUENCE</b>	50 Hz

## DONNÉES DE RECHARGE

<b>RECHARGE EN MONOPHASÉ</b>	Prise type 3a - 4 contacts	L, N, PE + CP
	Puissance maximale	3,7 kW
	Intensité de courant maximale	16 A
	Protection magnéto-thermique	$I_n = 16 \text{ A}$
		$I_{cn} = 10 \text{ kA}$
		Type « D »
Protection différentielle	Intensité de courant = 0.03 A	
	Protection type B	
<b>RECHARGE EN TRIPHASÉ</b>	Prise type 2 - 7 contacts	L1, L2, L3, N, PE + CP + PP
	Puissance maximale	22kW
	Intensité de courant maxima	32A
	Protection magnéto-thermique	$I_n = 40 \text{ A}$
		$I_{cn} = 10 \text{ kA}$
		Type « D »
Protection différentielle	Intensité de courant = 0.03 A	
	Protection type B	

## DONNÉES GÉNÉRALES

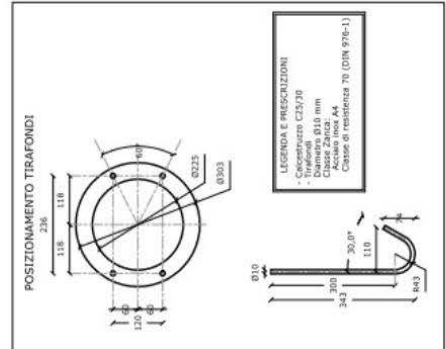
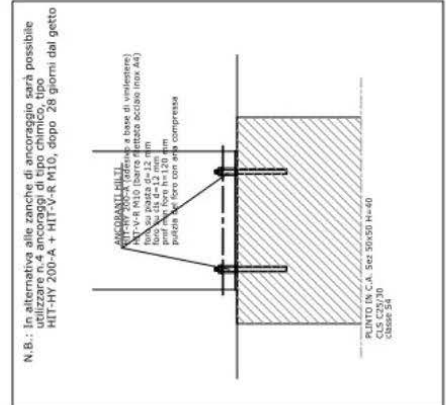
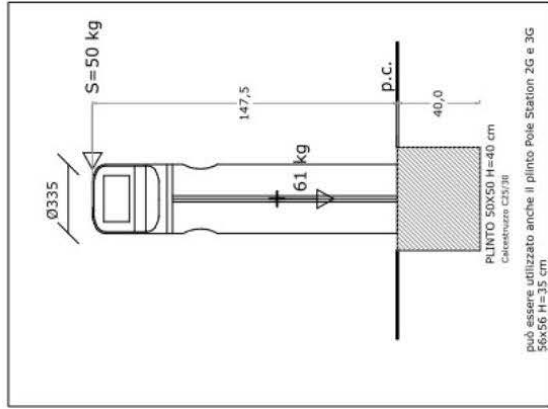
<b>TEMPÉRATURE AMBIANTE</b>	-25°÷+50°C
<b>HUMIDITÉ</b>	5%÷95%
<b>PRESSION ATMOSPHERIQUE</b>	860hPa÷1060hPa
<b>DEGRÉ DE PROTECTION</b>	IP54

## NORMES

- > EN61851-1
- > EN61851-22
- > EN62196-1

# Appendice A

## Plot béton



SPAZIO PER BIM / UFFICI / ALTRI TECNICI:

**GREEN POWER STAFF:**  
Dott. Ing. Ivan Marconi  
Dott. Ing. Roberto Cirigliani  
Arch. Massimo Caporali  
Per. Ind. Marino Boga  
Dott. Ing. Cecilia Ottolani  
Dott. Ing. Roberto Cirigliani

**INDIRIZZO STUDIO:**  
Via Pizzardi, 20  
60025 Loreto (AN) - Italy  
Tel.: (+39) 071 4604680  
E-mail: ivan@greenpowerstudio.it

**GREEN POWER STUDIO**  
INGEGNERIA, ARCHITETTURA, INTERIORS

**COMMITENTE:**  
**PURCHASER:**  
**ENEL X s.r.l.**

**UBICAZIONE:**  
location:

**OGGETTO:**  
STRUCTURE:  
Progetto di realizzazione di stazioni per ricarica conduttiva in corrente alternata di veicoli elettrici

**TAVOLA/PLATE:**  
**ST01**

**DATA/DATE:**  
02/2019

**REVISIONI/REV:**  
1:50 - 1:10

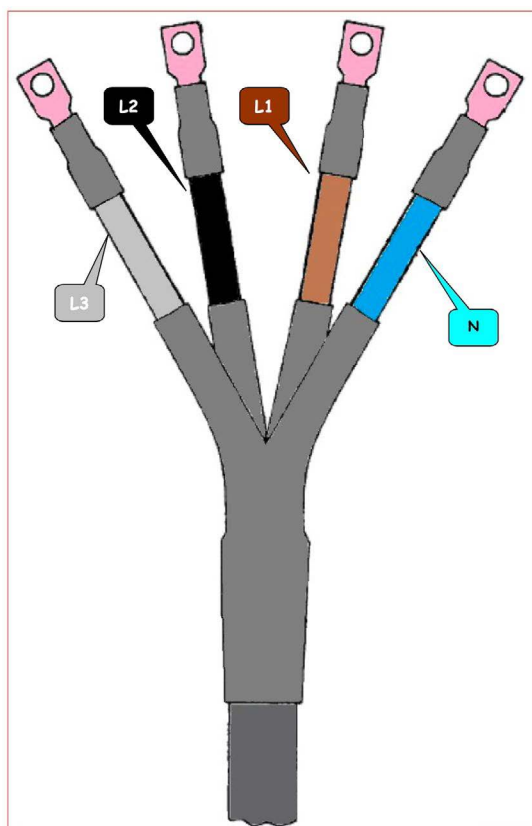
**PROGETTO ESECUTIVO**  
Dott. Ing. Ivan Marconi

**RESPONSABILE DEL PROGETTO/PROJECT MANAGER:**  
Dott. Ing. Ivan Marconi

4				
3	03/2019	VERIFICA PLINTO POLE STATION 2G e 3G	Ivan Marconi	Ivan Marconi
2	02/2019	MODIFICA PLINTO	Ivan Marconi	Ivan Marconi
1	12/2018	MODIFICA ANCORAGGIO DI BASE	Ivan Marconi	Ivan Marconi
0	10/2018	EMISSIONE PER APPROVAZIONE	Ivan Marconi	Ivan Marconi
Rev.	DATA:	DESCRIZIONE	VERIFICATORE:	VERIFICATO:
Rev.	DATE:	DESCRIPTION:	DRAFTSMAN:	CHECK:

# Appendice B

## Terminaison câble quadripolaire



## Terminaison câble de terre





# Appendice C

## Procédure de programmation des serrures pour les bornes de recharge publiques

### REPROGRAMMATION DE LA SERRURE

Introduire la clé en alpaca laitonée (MASTER B) dans la serrure

- > **A)** Tourner la serrure jusqu'en position neutre (45° dans le sens inverse des aiguilles d'une montre) à l'aide de la clé en alpaca laitonée (MASTER B) ayant servi à sa programmation initiale en usine, puis la retirer.
- > **B)** Introduire une clé en alpaca laitonée (MASTER A) de programmation avec une autre combinaison et tourner de 45° dans le sens des aiguilles d'une montre. La serrure est maintenant programmée avec la nouvelle combinaison.
- > **C)** Introduire la clé en alpaca laitonée de service (SLAVE A) avec une nouvelle combinaison pour ouvrir et fermer la serrure.

