

Índice

1.	Finalidad	2
2.	Campo de aplicación.....	2
3.	Definiciones/Abreviaciones	2
4.	Equipos	2
5.	Materiales suministrados por el fabricante.....	3
6.	Desembalaje	4
7.	Zócalo	6
8.	Instalación.....	7
8.1	ADVERTENCIAS	7
8.2	Dibujo de despiece.....	8
8.3	Preparación de la columna	9
8.4	Colocación de la columna “in situ”	12
8.5	Cableado de alimentación y tierra.....	14
8.6	Operaciones finales	17
9.	Operaciones finales	18
10.	CARACTERÍSTICAS DE LA COLUMNA	19
Apéndice A.....		20
	Zócalo.....	20
Apéndice B.....		21
	Terminal del cable “tetrapolar”	21
	Terminal del cable “de tierra”	22
Apéndice C		23
	Procedimiento de programación de las cerraduras para las columnas instaladas en espacios públicos	23

¡ATENCIÓN!

Solo es posible garantizar la seguridad del aparato si se respetan las siguientes instrucciones.

Por ello es necesario conservarlas.

La instalación y cualquier otra intervención en las estaciones en servicio deben ser efectuadas exclusivamente por personal especializado de acuerdo con las normas de seguridad aplicables.

	INSTALACIÓN JUICE POLE	08/03/2019 Rev. 3 PL_Juice-Pole_R3_es
---	-----------------------------------	---

1. Finalidad

La finalidad de este documento es describir las modalidades de instalación del aparato Columna "JUICE POLE".

2. Campo de aplicación

Se utiliza para documentar las actividades de instalación de este aparato en el entorno del Sistema de Carga para Vehículos Eléctricos.

3. Definiciones/Abreviaciones

II	INSTRUCCIONES DE INSTALACIÓN (Este documento)
Dif.	INTERRUPTOR DIFERENCIAL
MT	INTERRUPTOR MAGNETOTÉRMICO

4. Equipos

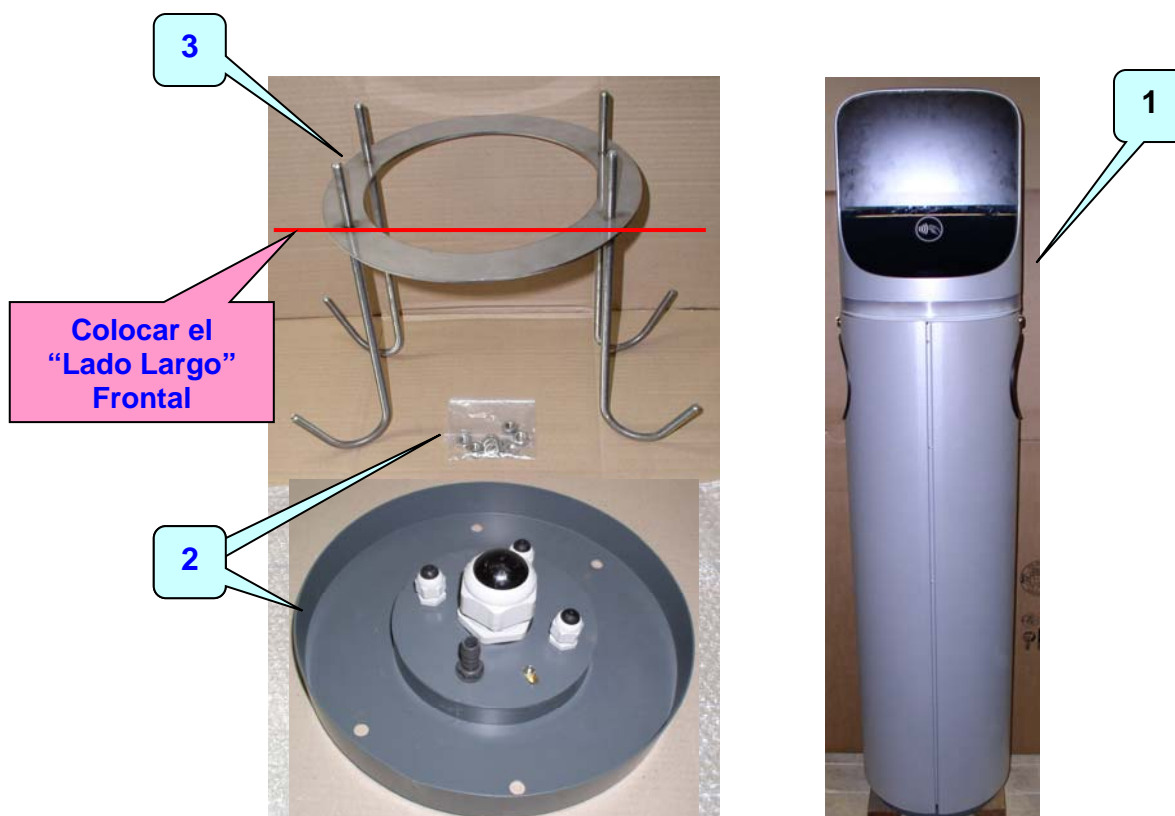
La persona que fija la columna al suelo y realiza su conexión eléctrica a la red de alimentación se debe equipar, al menos, con las siguientes herramientas:

Equipo	Medida	Uso
Llave de tubo para tornillos de cabeza hexagonal <i>larga</i>	13 mm	Bornes de alimentación 400 Vca + tierra
Llave de tubo para tornillos de cabeza hexagonal	17 mm	Tuercas para fijación de los anclajes
Llave Allen	3 mm	Puertas
Llave Allen	4 mm	Protección de Lexan
Llave Allen	5 mm	Fijación de la abrazadera metálico aprietacable
Llave plana fija	22 mm	Prensacables pequeños
Llave plana fija	55 mm	Prensacables grandes

5. Materiales suministrados por el fabricante

La tabla siguiente muestra los materiales suministrados por el fabricante para cada PS que se ha de utilizar para la instalación. También se suministra este documento.

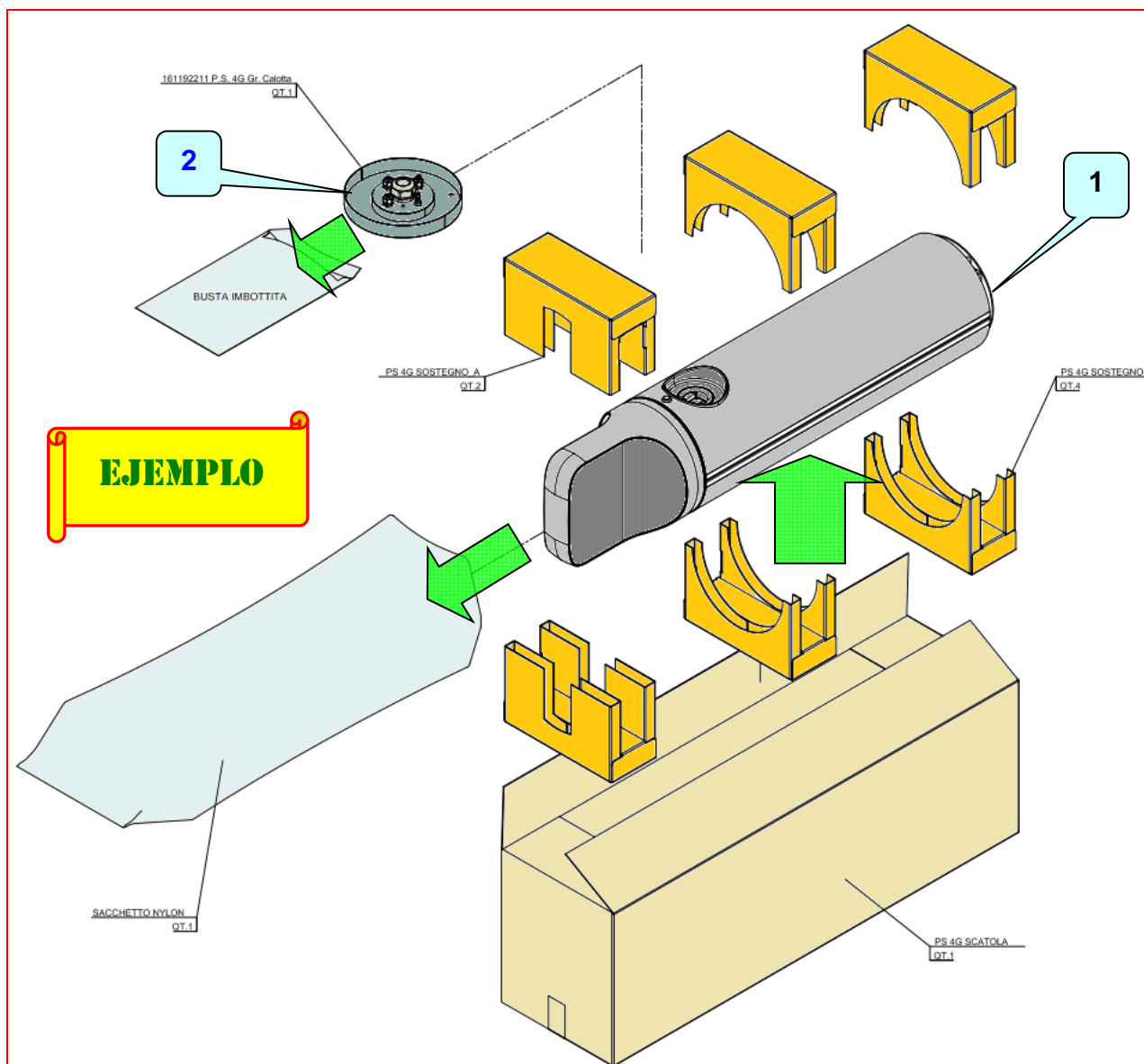
Ref.	Código	Descripción	Cant.
1	467015221	P. S. 4G Enel Trifásico Trifásico	1
	467015231	P. S. 4G Enel Monofásico Trifásico	1
	467015371	P. S. 4G Enel Trifásico Trifásico Siemens	1
	467015381	P. S. 4G Enel Monofásico Trifásico Siemens	1
	467015391	P. S. 4G Enel Monofásico Monofásico Siemens	1
	467015401	P. S. 4G Enel Monofásico Trifásico	1
2	161192211	P.S. 4G Grupo revestimiento	1
3	161107391	Plato con anclajes	1



6. Desembalaje

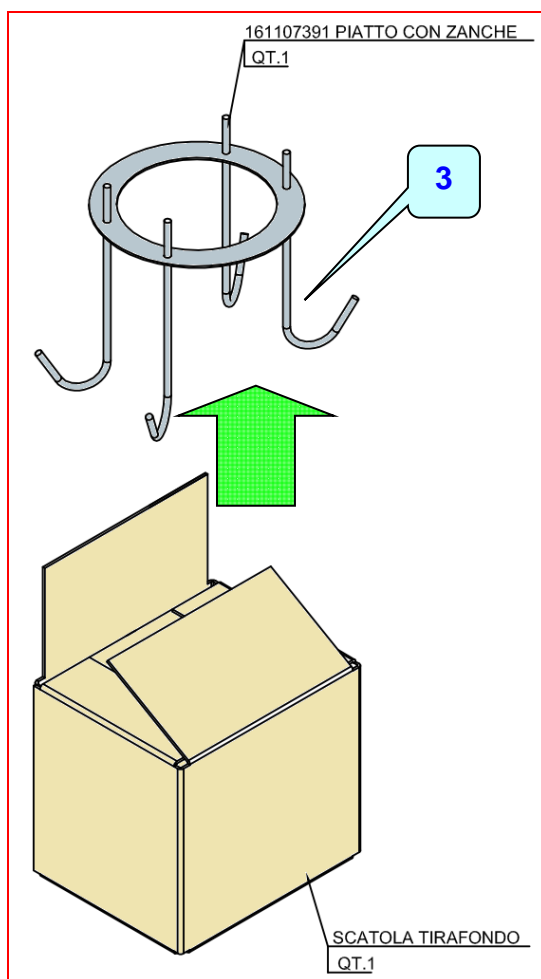
Extraer la columna de su embalaje (caja) extrayendo las protecciones de cartón y colocarla en posición vertical sobre el suelo sin dañarla.

Extraer el material auxiliar adjunto con la columna que se necesita para la instalación y conservarlo con cuidado in situ para su uso.



[Embalaje principal](#)

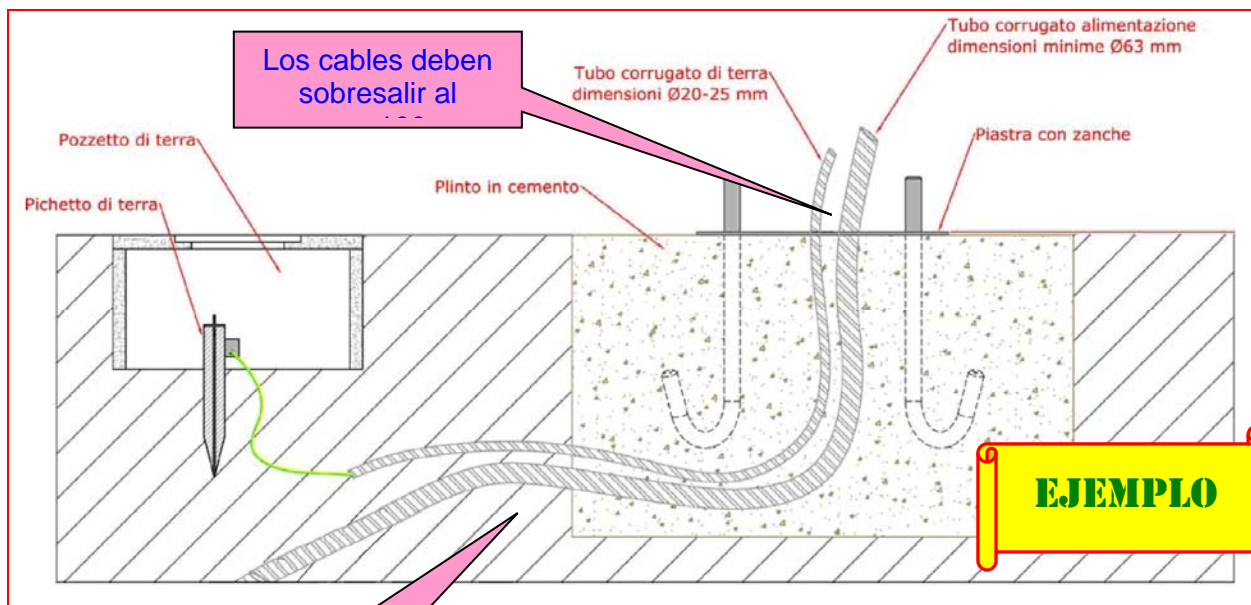
Extraer la placa con anclajes del embalaje.



Placa con anclajes

Nota Naturalmente, esta operación se deberá realizar mucho tiempo antes de desembalar la columna de manera coherente con los tiempos previstos para realizar las obras públicas.

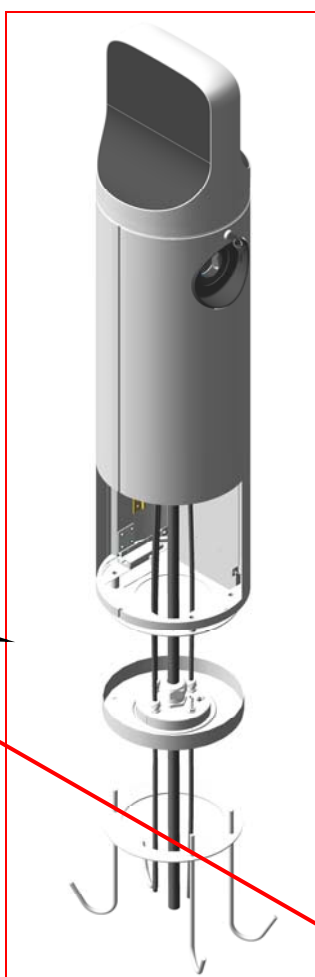
7. Zócalo



Área del zócalo en sección

Colocar el zócalo de manera que entre los muros u otros objetos y las partes laterales de la columna (lados donde se encuentran las tomas) haya una

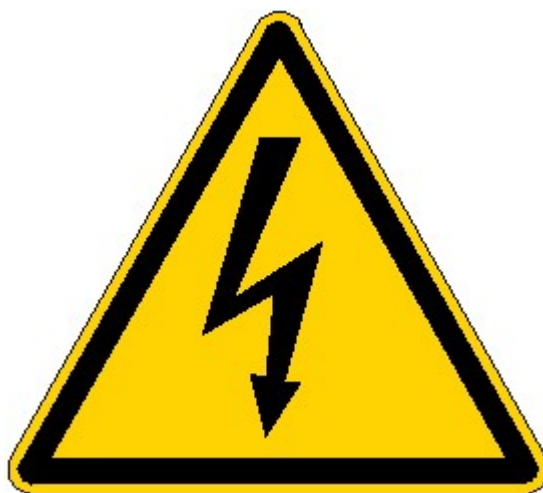
Colocar la columna sobre los anclajes con el "Lado Largo" Frontal



Nota Ver también el Apéndice A.

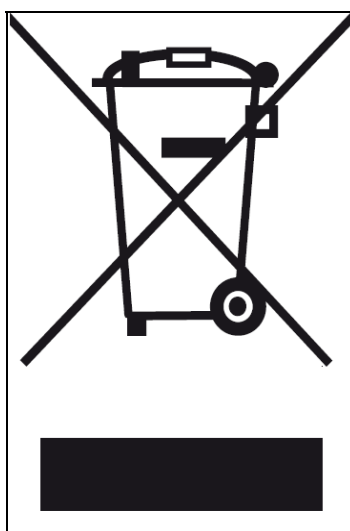
8. Instalación

8.1 ADVERTENCIAS



¡ATENCIÓN!

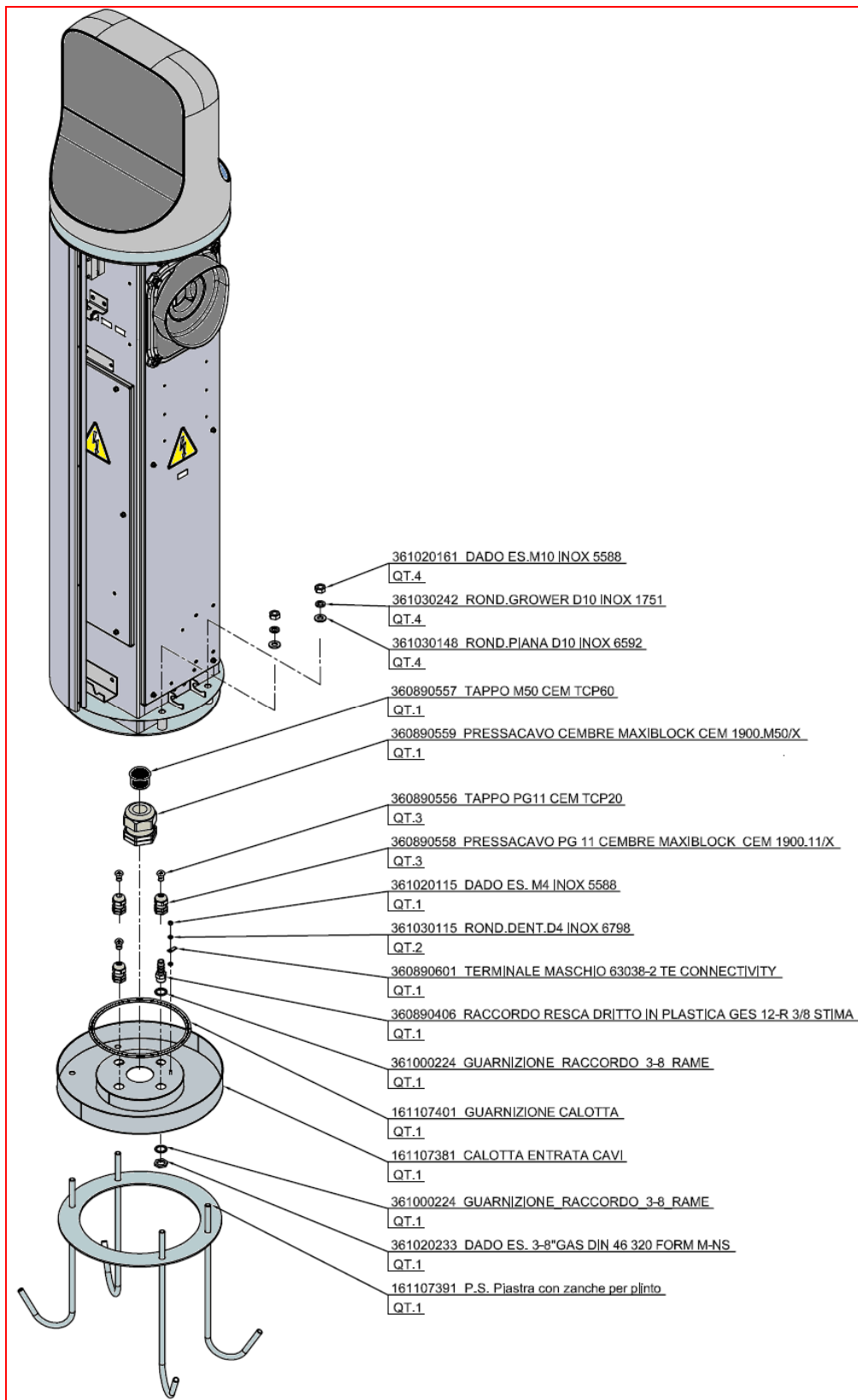
Todas las actividades descritas en este manual se deben realizar en ausencia de tensión. Realizar los controles previstos por las normas aplicables.



Art. 28 del D.Lgs. 49/2014

8.2 Dibujo de despiece

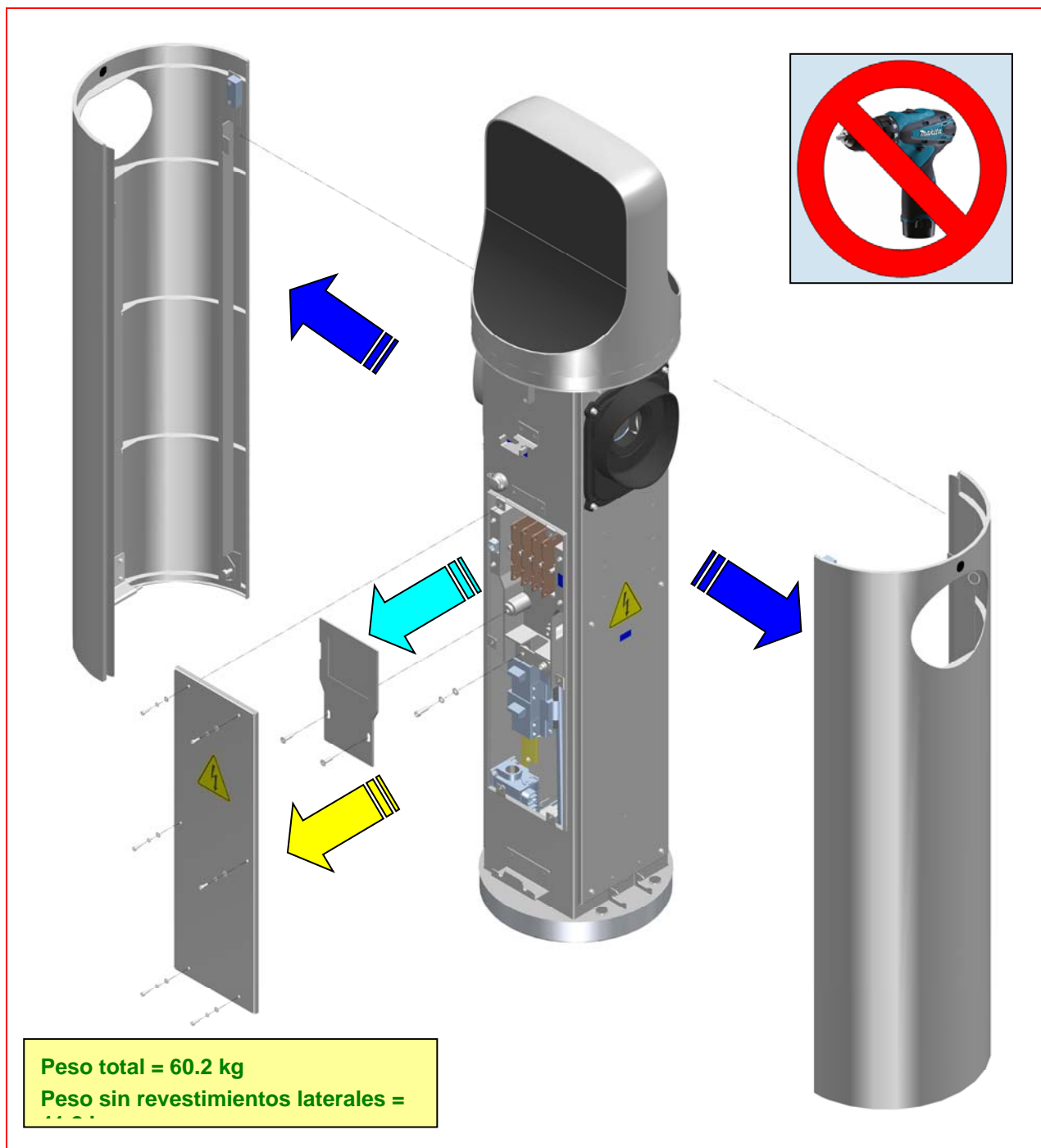
A continuación se ilustra el dibujo de despiece de la columna ya preparada para la instalación.



8.3 Preparación de la columna

Tras extraer la columna de su embalaje y después de haberla colocado en posición vertical sobre el suelo sin dañarla, es necesario prepararla para la instalación.

Desmontar las dos puertas laterales (flechas azules) abriendo la cerradura con la llave. A continuación, desatornillar la puerta delantera (flecha amarilla) y, por último, desatornillar la protección de Lexan (flecha azul).

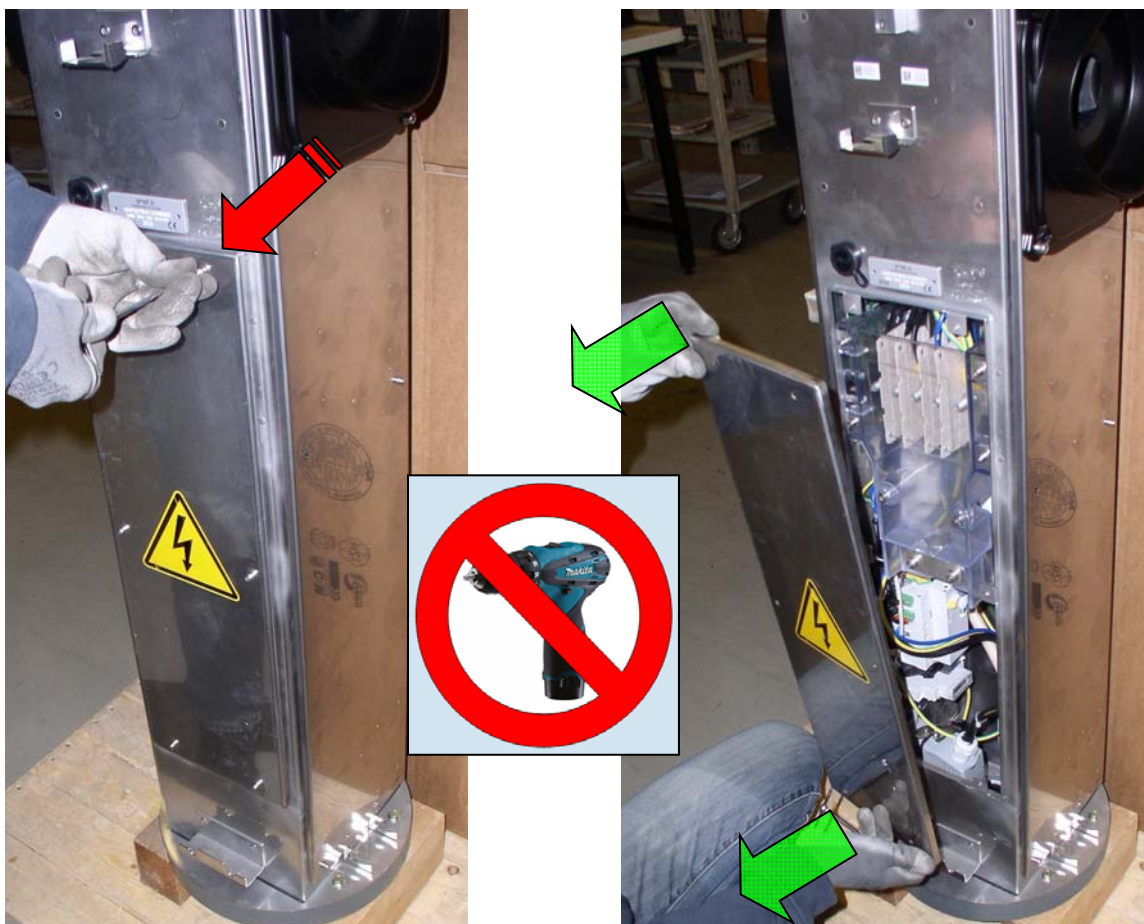


Nota La secuencia indicada se desarrolla en las imágenes siguientes que ejemplifican las actividades que se han de realizar en fábrica.

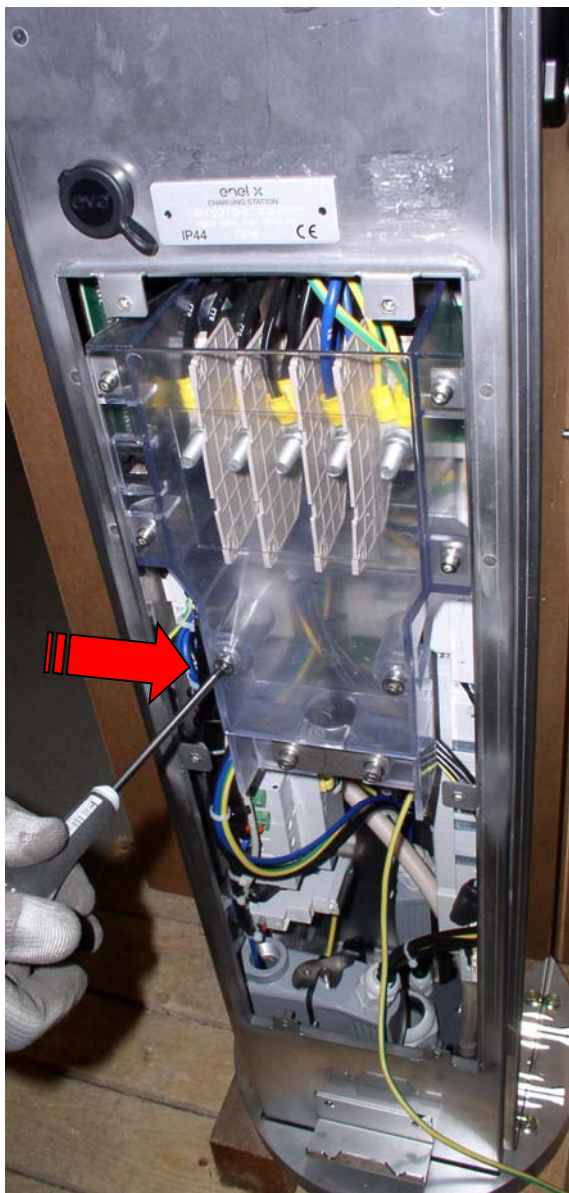
Abrir con la llave las dos puertas laterales y apoyarlas temporalmente en posición vertical sobre una superficie adecuada que evite un equilibrio precario.



Desatornillar (sin destornillador eléctrico) la puerta delantera quitando los 6 tornillos específicos y colocarla a un lado.



Desatornillar la protección de Lexan de la regleta de conexión colocándola junto con los tornillos en un lugar seguro.



8.4 Colocación de la columna “in situ”

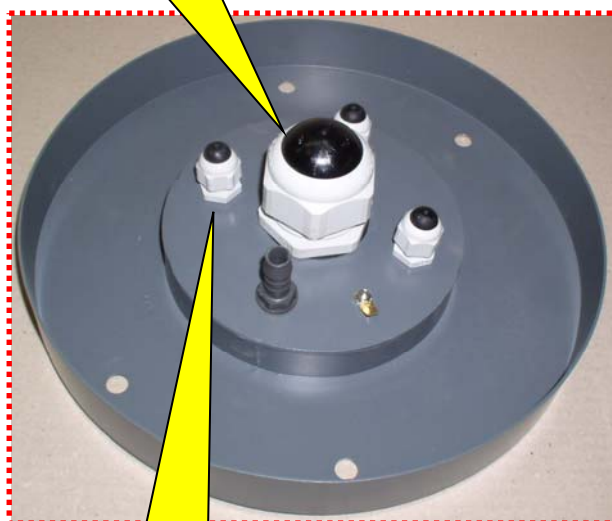
EJEMPLO

Apoyar sobre la placa con anclajes el grupo revestimiento (en el sentido indicado) haciendo coincidir los 4 orificios con los 4 tornillos prisioneros (flecha azul).

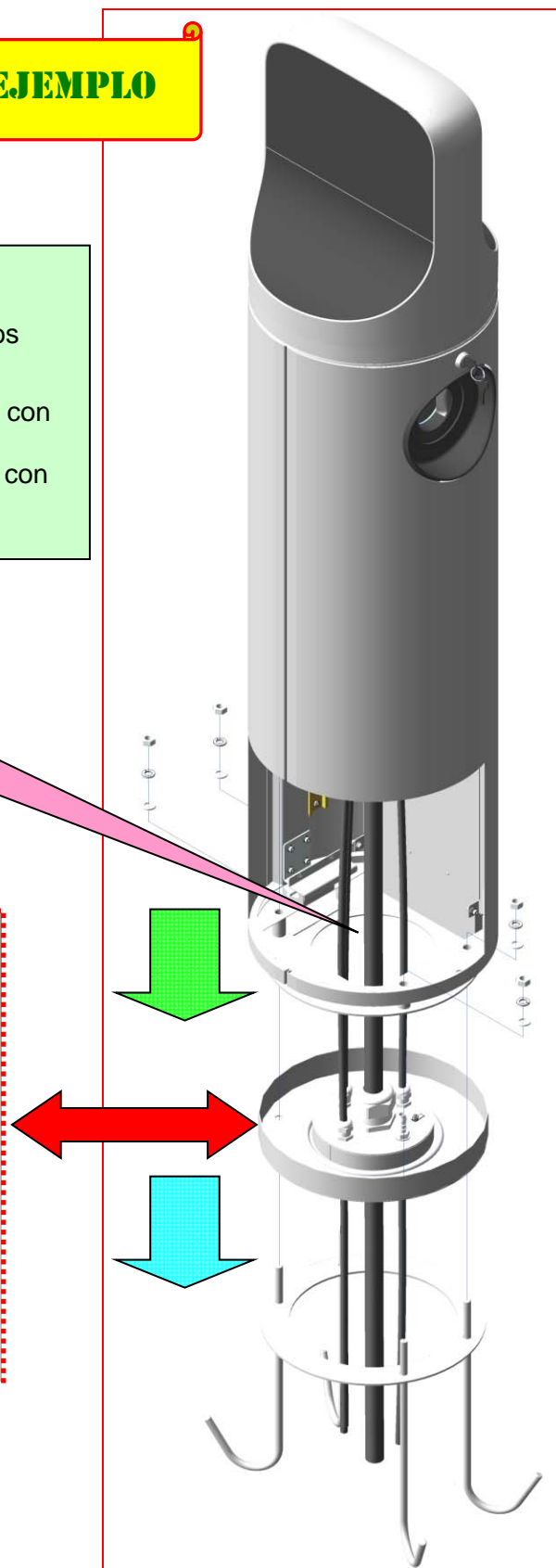
Apoyar la columna sobre la placa con anclajes con el grupo revestimiento encima (orientándola de la manera indicada) haciendo coincidir los 4 orificios con los 4 tornillos prisioneros (flecha verde).

Introducir con atención los tramos de cable.

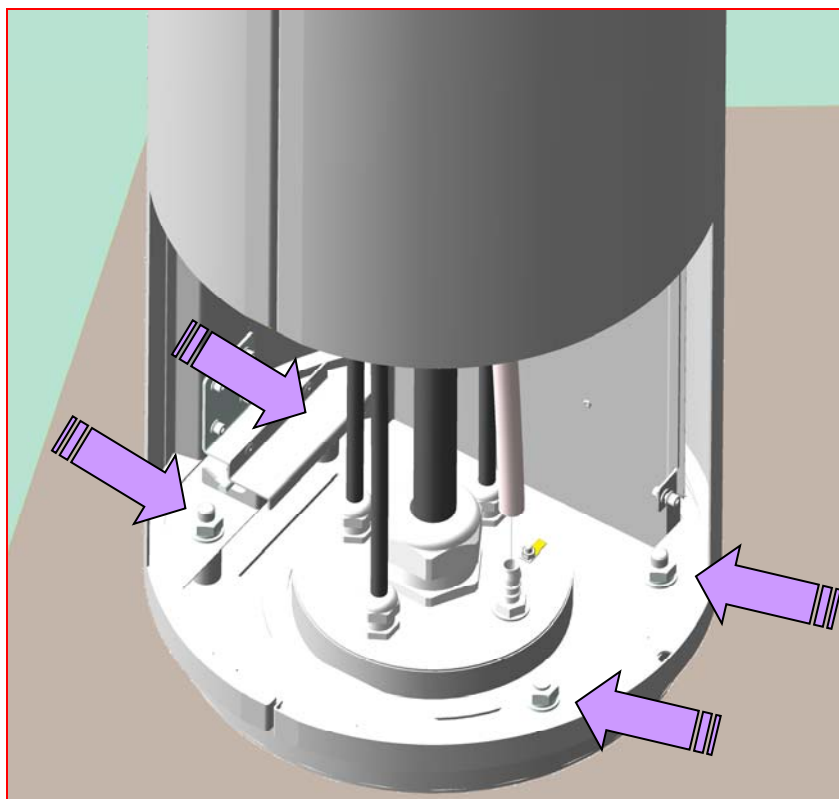
Paso del cable de alimentación desde el



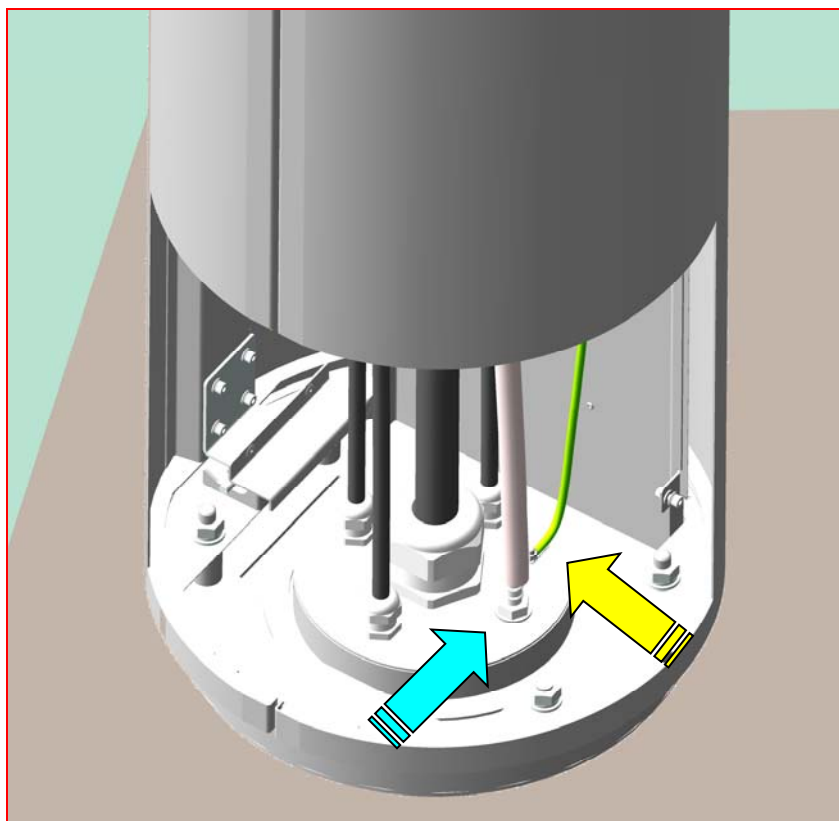
Ejemplo de paso de cable de tierra desde el exterior



Colocar las arandelas y los pernos (x 4) de fijación al suelo y continuar (flechas violeta).

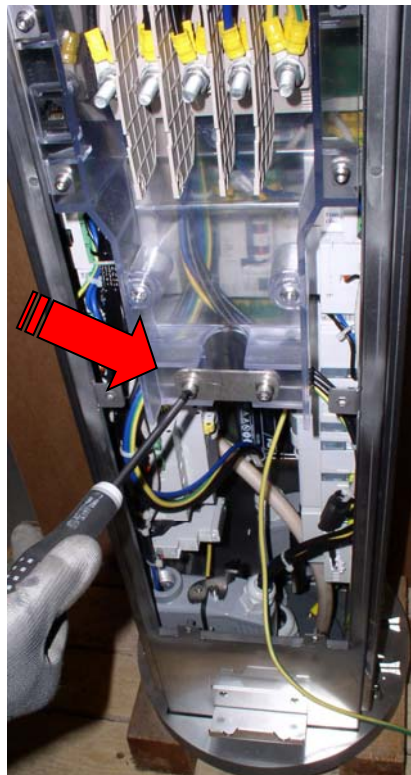


Por último, introducir el tubo de drenaje en la conexión recta (flecha azul) y el cable de conexión a tierra en el faston específico (flecha amarilla).

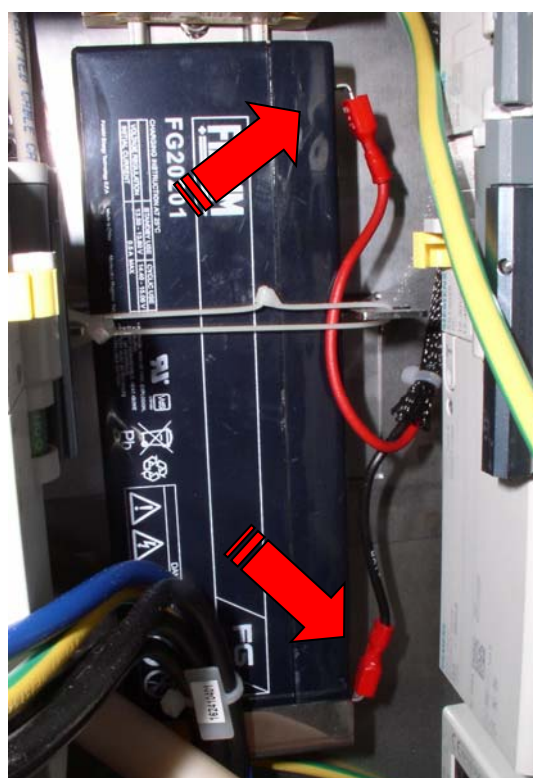
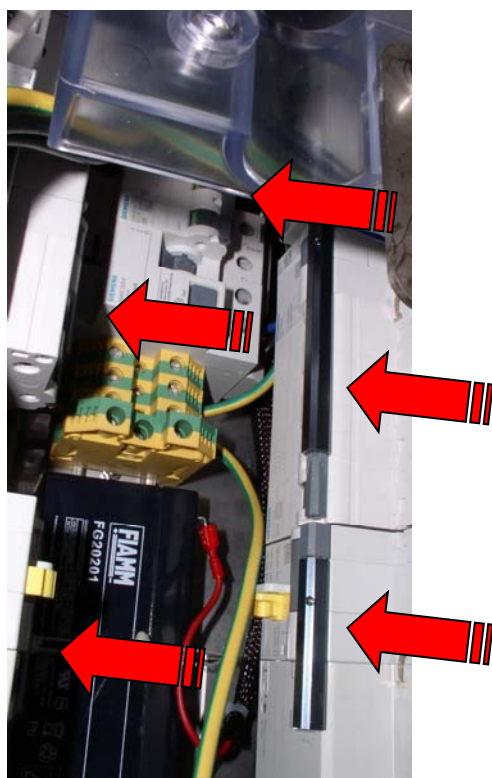


8.5 Cableado de alimentación y tierra

Desatornillar solo un lado de la abrazadera metálica aprietacable.



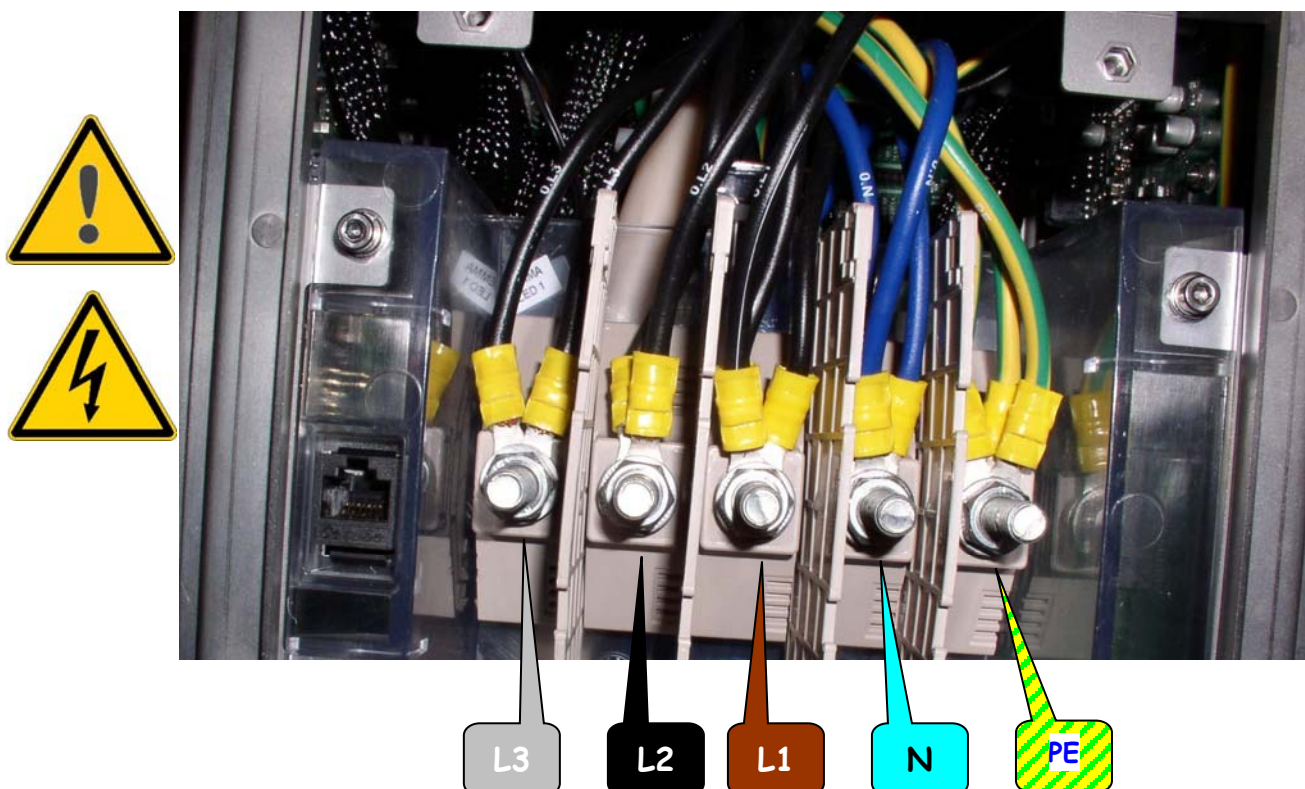
Amar los 6 interruptores (magnetotérmicos y diferenciales) y realizar la conexión en el borne de la batería.



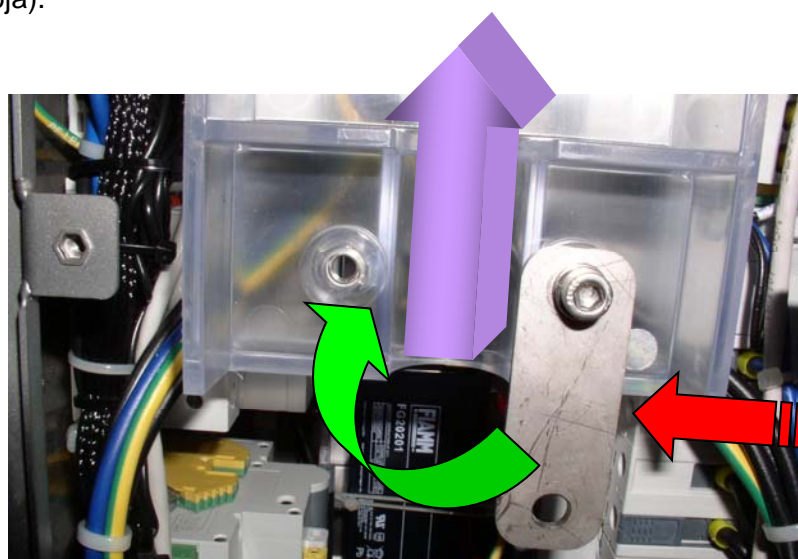
¡ATENCIÓN!

Todas las actividades descritas en este manual se deben realizar en ausencia de tensión. Realizar los controles previstos por las normas aplicables.

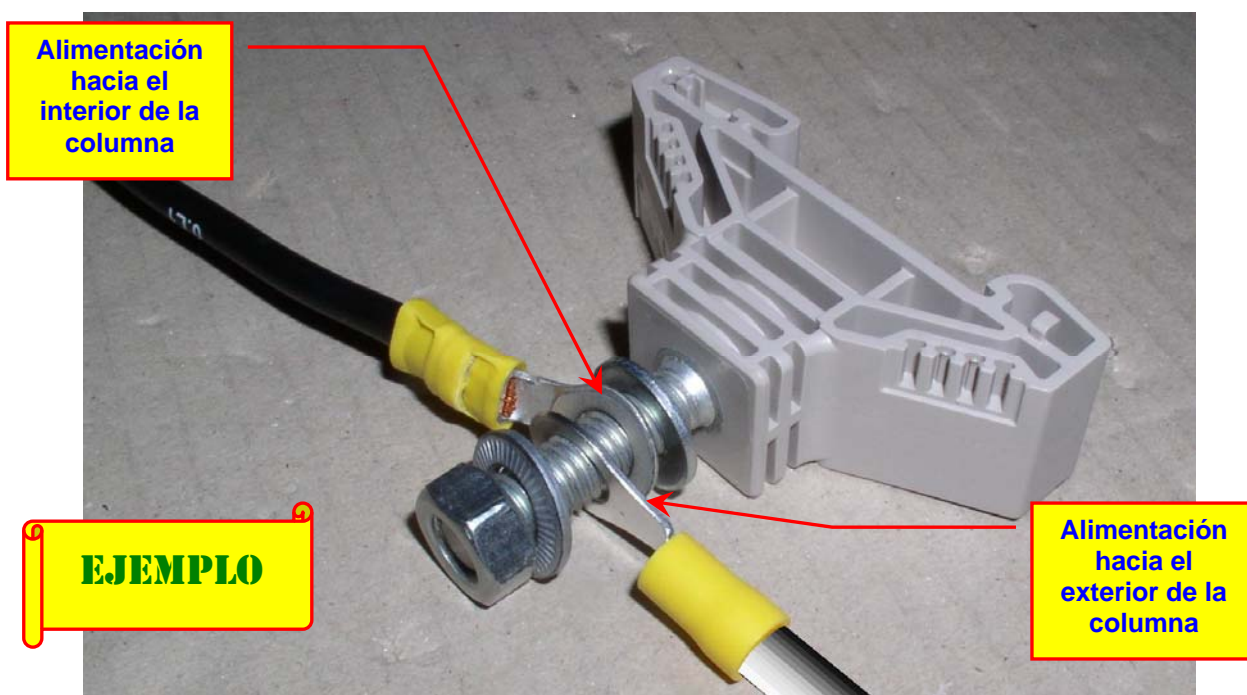
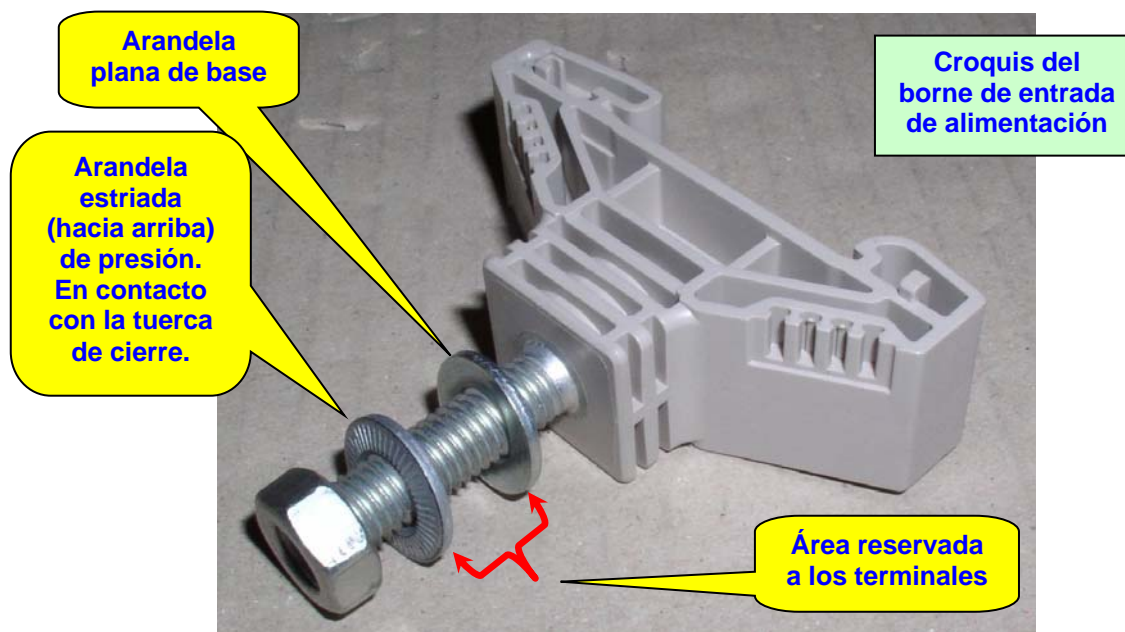
Tras preparar el cable de alimentación (ver el Apéndice B) y la toma de tierra principal (con terminal de ojal para tornillo M8), realizar la conexión con la regleta de conexiones.



El cable debe pasar por donde indica la flecha violeta para poderlo bloquear con la placa metálica (flecha roja).



El borne debe estar conectado tal y como se ilustra en las figuras siguientes.

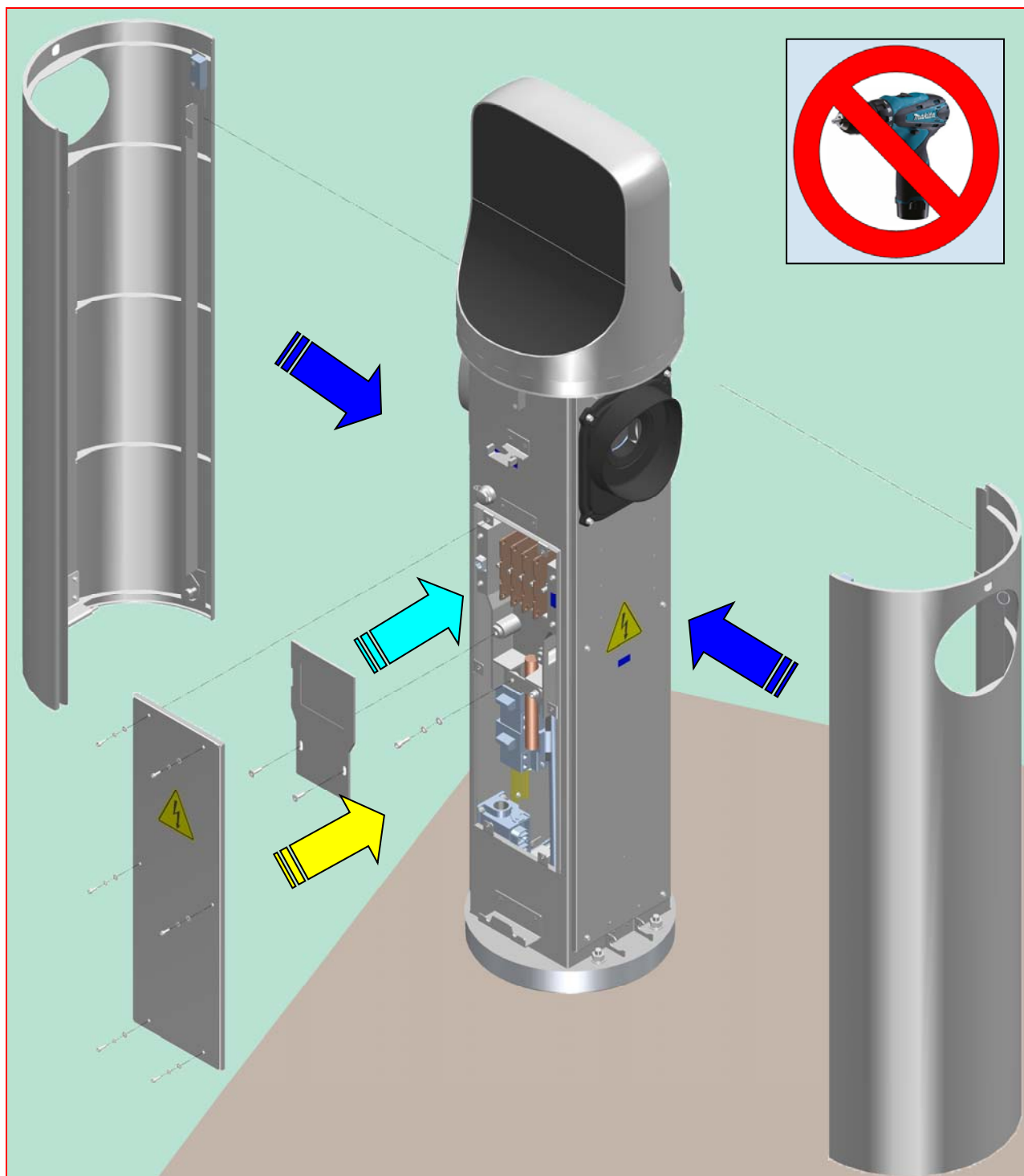


Utilizar una llave “de tubo” **larga** para poder apretar mejor los pernos, aplicando un par mínimo de 6 Nm.



8.6 Operaciones finales

- Montar la protección transparente de Lexan (flecha azul).
- Atornillar la puerta delantera sin dañar el cable de tierra (flecha amarilla).
- Colocar en sus alojamientos las puertas laterales y cerrarlas con llave (flechas azules).
- Entregar las llaves a las personas responsables de su conservación.



Resultado final de las operaciones de cierre.



9. Operaciones finales

Al terminar las operaciones:

- comprobar la fijación correcta y el cierre del aparato;
- comprobar el funcionamiento del aparato;
- recuperar todas las herramientas y guardarlas con cuidado;
- recuperar los desechos;
- dejar el entorno en las condiciones originales.

10. CARACTERÍSTICAS DE LA COLUMNA

ALIMENTACIÓN

Tensión: 400 Vca trifásica

Frecuencia: 50 Hz

DATOS DE CARGA

CARGA MONOFÁSICA

Toma de tipo **3a** - 4 contactos: L, N, PE + CP

Potencia máxima: 3,7 kW

Corriente máxima: 16 A

Protección magnetotérmica:

$I_n = 16 \text{ A}$

$I_{cn} = 6 \text{ kA}$

Tipo "D"

Protección diferencial:

Corriente = 0.03 A

Protección de tipo B

CARGA TRIFÁSICA

Toma de tipo **2** - 7 contactos: L1, L2, L3, N, PE + CP + PP

Potencia máxima: 22 kW

Corriente máxima: 32 A

Protección magnetotérmica:

$I_n = 32 \text{ A}$

$I_{cn} = 15 \text{ kA}$

Tipo "D"

Protección diferencial:

Corriente = 0.03 A

Protección de tipo B

GENERALES

Temperatura ambiente: -30 °C - +50 °C.

Humedad: 5% - 95%

Presión atmosférica: 860 hPa - 1060 hPa

Grado de protección: IP54

NORMAS

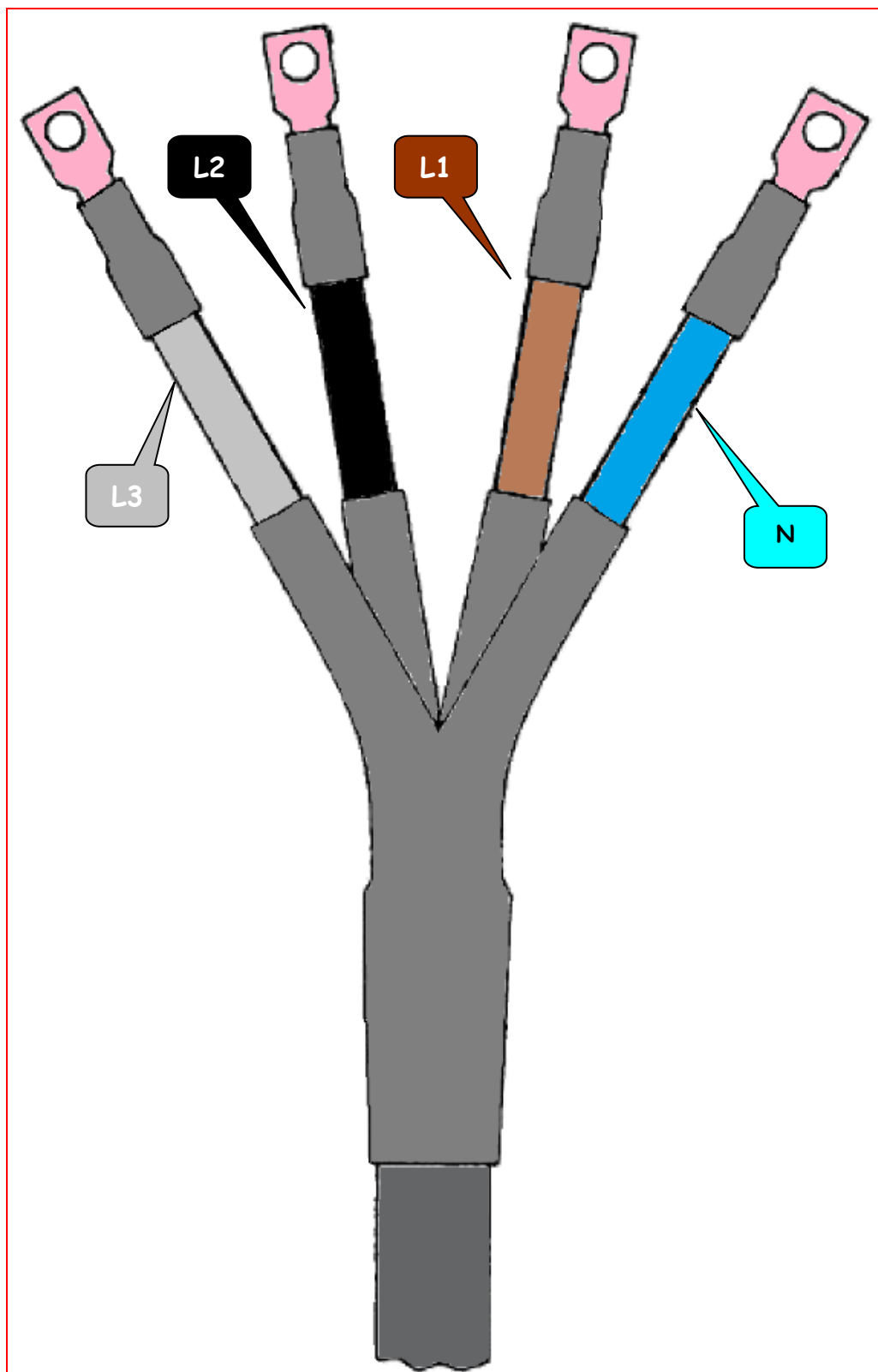
EN61851-1

EN61851-22

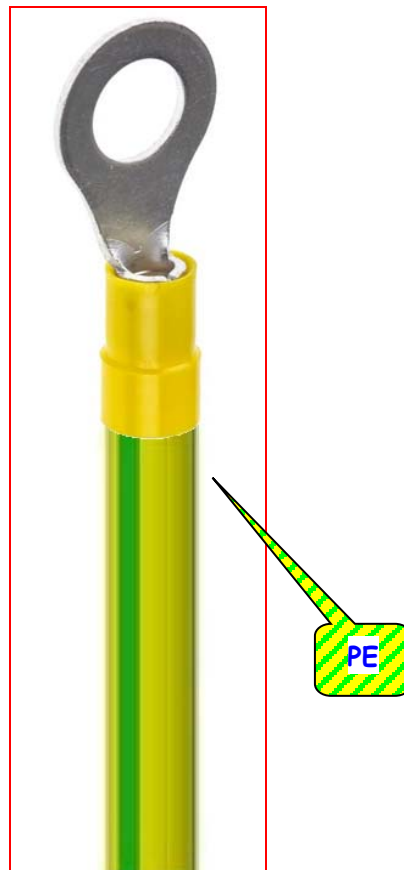
EN62196-1

Apéndice B

Terminal del cable “tetrapolar”



Terminal del cable “de tierra”



Apéndice C

Procedimiento de programación de las cerraduras para las columnas instaladas en espacios públicos

Reprogramación de la cerradura.

Introducir la llave de alpaca y latón (MASTER B) en la cerradura.

- A) Girar la cerradura hasta su posición neutra (45° hacia la izquierda) utilizando la llave de alpaca y latón (MASTER B) empleada para realizar la programación en fábrica y extraerla.
- B) Introducir una llave de alpaca y latón (MASTER A) de programación con una combinación distinta y girarla 45° hacia la derecha. Ahora, la cerradura está programada con la nueva combinación.
- C) Introducir la llave de servicio de alpaca (SLAVE A) con la nueva combinación para utilizar la cerradura.

